

Dell PowerEdge C410x

**Getting Started
With Your System**

系统使用入门

Mengaktifkan Sistem Anda

はじめに

시스템 시작 안내서




Dell PowerEdge C410x

Getting Started

With Your System

Notes, Cautions, and Warnings

READ THIS IMPORTANT SAFETY INFORMATION SECTION. RETAIN THIS MANUAL FOR REFERENCE. READ THIS SECTION BEFORE SERVICING.

 **NOTE:** A NOTE indicates important information that helps you make better use of your computer.

 **CAUTION:** A CAUTION indicates potential damage to hardware or loss of data if instructions are not followed.

 **WARNING:** A WARNING indicates a potential for property damage, personal injury, or death.

Information in this publication is subject to change without notice.

© 2010- 2012 Dell Inc. All rights reserved.

Reproduction of these materials in any manner whatsoever without the written permission of Dell Inc. is strictly forbidden.

Trademarks used in this text: Dell™, the DELL logo, and PowerEdge™ are trademarks of Dell Inc.

Other trademarks and trade names may be used in this publication to refer to either the entities claiming the marks and names or their products. Dell Inc. disclaims any proprietary interest in trademarks and trade names other than its own.

Regulatory Model B02S

March 2012 P/N 99XM4 Rev. A01


 **CAUTION:** To reduce the risk of electric shock, this system should only be serviced by qualified service personnel.

Restricted Access Location

The Dell PowerEdge C410X system is intended for installation only in restricted access locations as defined in Cl. 1.2.7.3 of IEC 60950-1: 2001.

1.2.7.3 RESTRICTED ACCESS LOCATION: A location for equipment where both of the following paragraphs apply:

- Access can only be gained by SERVICE PERSONS or by USERS who have been instructed about the reasons for the restrictions applied to the location and about any precautions that shall be taken.
- Access is through the use of a TOOL or lock and key, or other means of security, and is controlled by the authority responsible for the location.

 **CAUTION:** To prevent the system PSUs from overloading and to ensure the optimum system performance and stability, always follow the table below for PSU and GPGPU configuration.

Minimum PSU Quantity	Maximum GPGPU Quantity
1	4
2	8
3	16
The fourth PSU is redundant.	

Installation and Configuration

 **WARNING:** Before performing the following procedure, review the safety instructions that came with the system.

Unpack your system

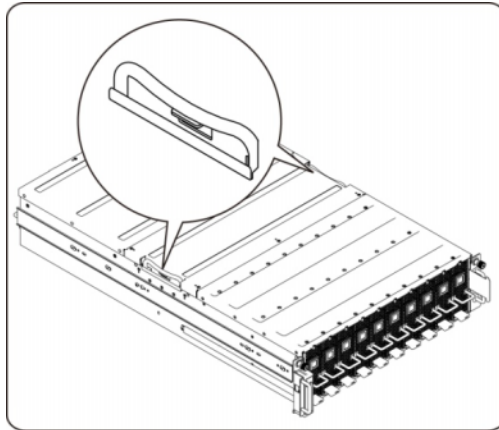
Unpack your system and check that the following items are included.

- One Dell PowerEdge C410X system chassis
- Dell PowerEdge C410x Getting Started Guide
- Safety, Environmental, and Regulatory Information (SERI)
- Warranty and Support Information (WSI) or End User License Agreement (EULA)

Contact Dell if some items are missing or appear damaged.

Installing the Rails and System in a Rack

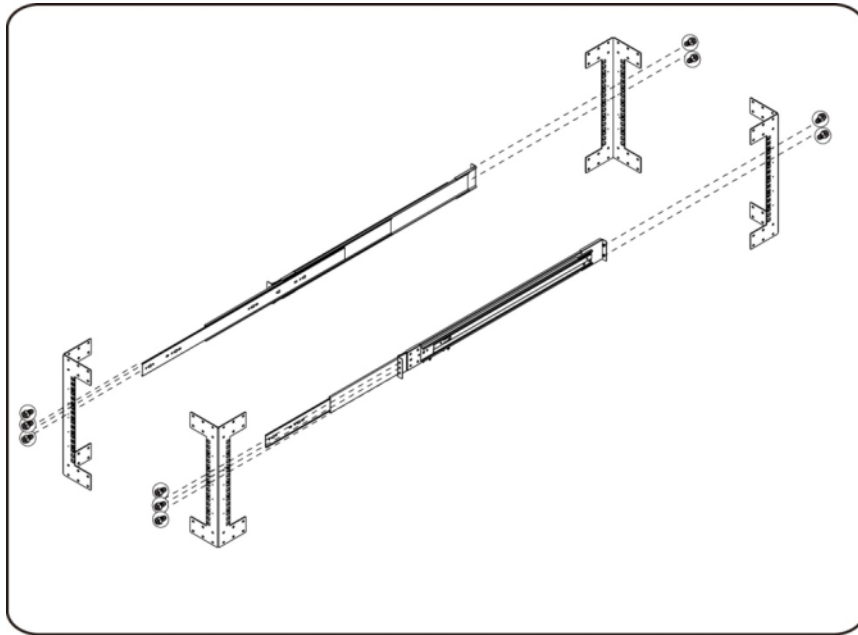
- ⚠ WARNING:** Whenever you need to lift the system, get others to assist you. To avoid injury, do not attempt to lift the system by yourself.
- ⚠ WARNING:** The system is not fixed to the rack or mounted to the rails. To avoid personal injury or damage to the system, you must adequately support the system rack during installation and removal.
- ⚠ WARNING:** Whenever you need to lift the system, use the handles as shown in the illustration.



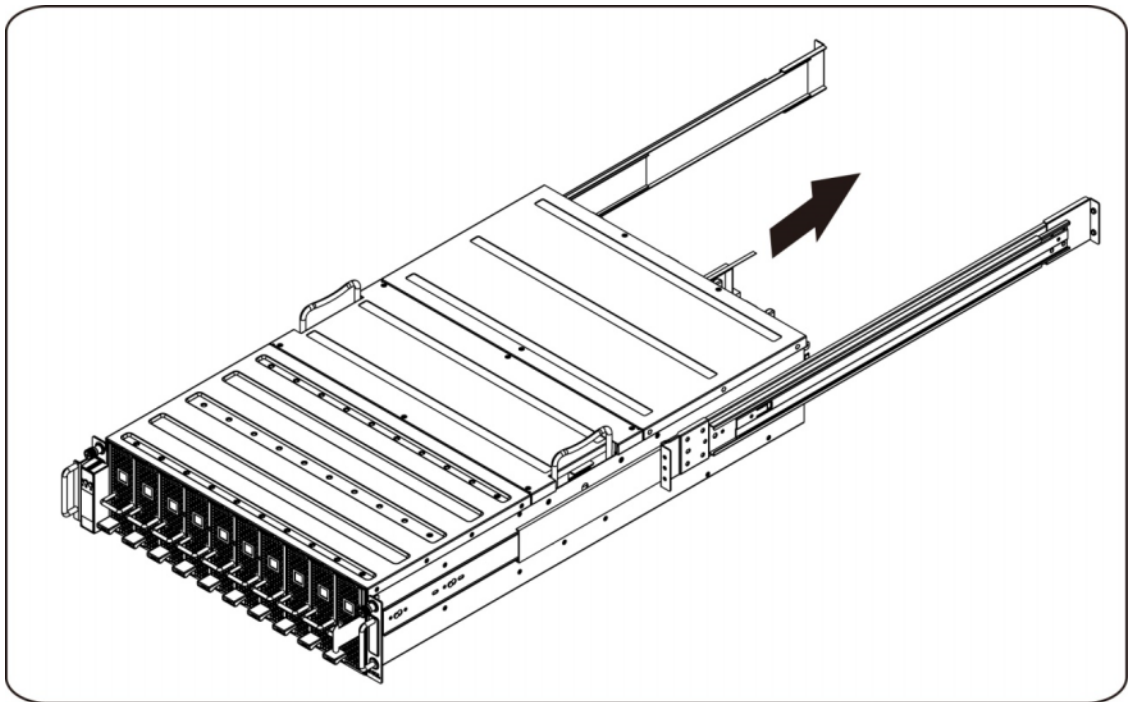
- ⚠ CAUTION:** Before installing systems in a rack, install front and side stabilizers on stand-alone (single) racks or the front stabilizers on racks joined with other racks.
Failure to install stabilizers properly before installing systems in a rack could cause the rack to tip over, potentially resulting in bodily injury under certain circumstances. Therefore, always install the stabilizers before installing components in the rack.
- ⚠ CAUTION:** Many repairs may only be done by a certified service technician. You should only perform troubleshooting and simple repairs as authorized in your product documentations. Damage due to servicing that is not authorized by Dell is not covered by your warranty. Read and follow the safety instructions that came with the product.
- ⚠ CAUTION:** After installing system/components in a rack, never pull more than one component out of the rack on its slide assemblies at one time. The weight of more than one extended component could cause the rack to tip over and may result in serious injury.
- ⚠ CAUTION:** Due to the height and weight of the rack, a minimum of two people should accomplish this task.

Follow these instructions to install the rails into a rack:

1. Install the sliding rails into the rack.

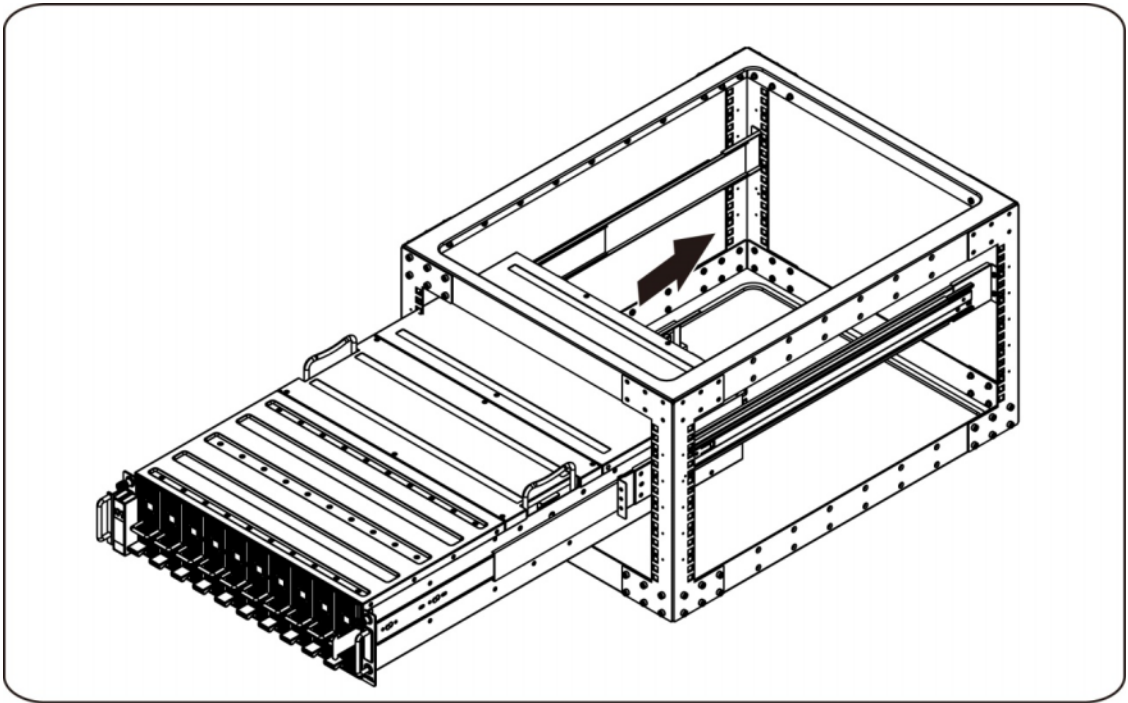


2. Align the inner rails with the sliding rails of the rack.

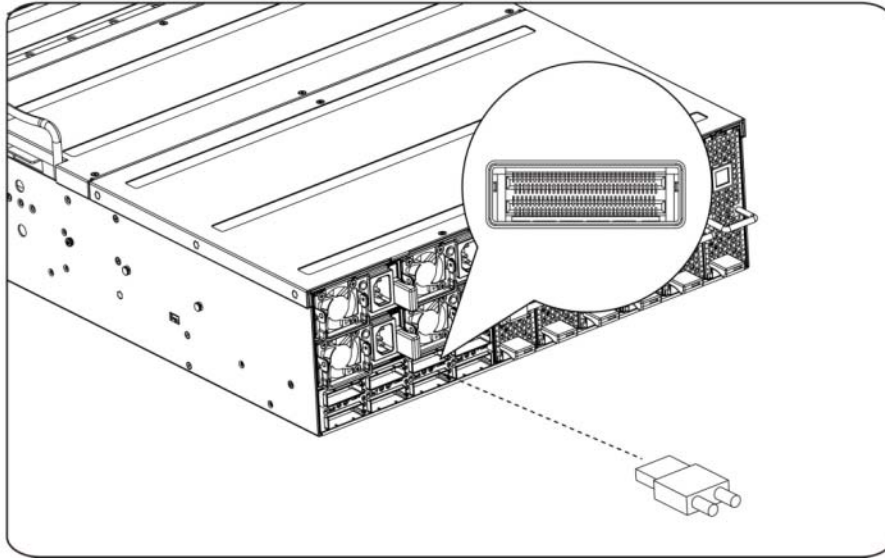


3. Push the system into the sliding rails until the locking latch clicks into place.

4. Install the system into the rack.

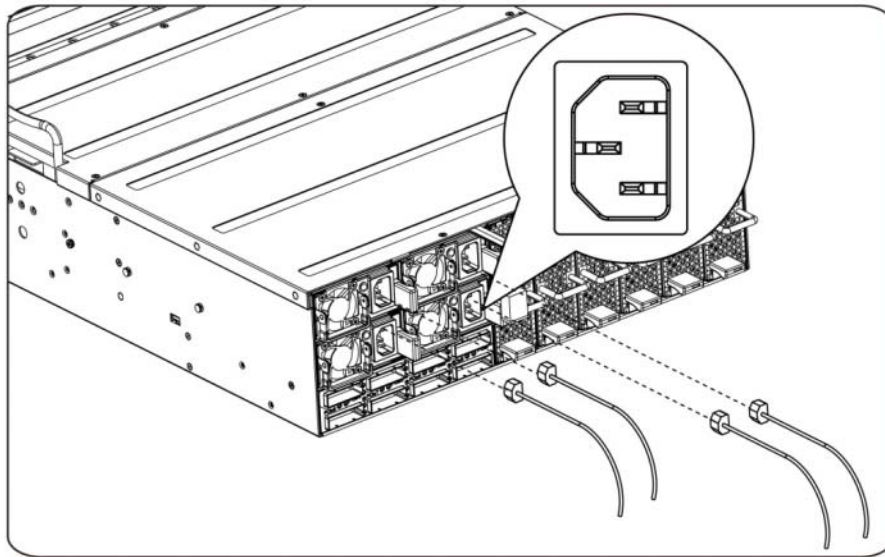


Connecting iPass Cables



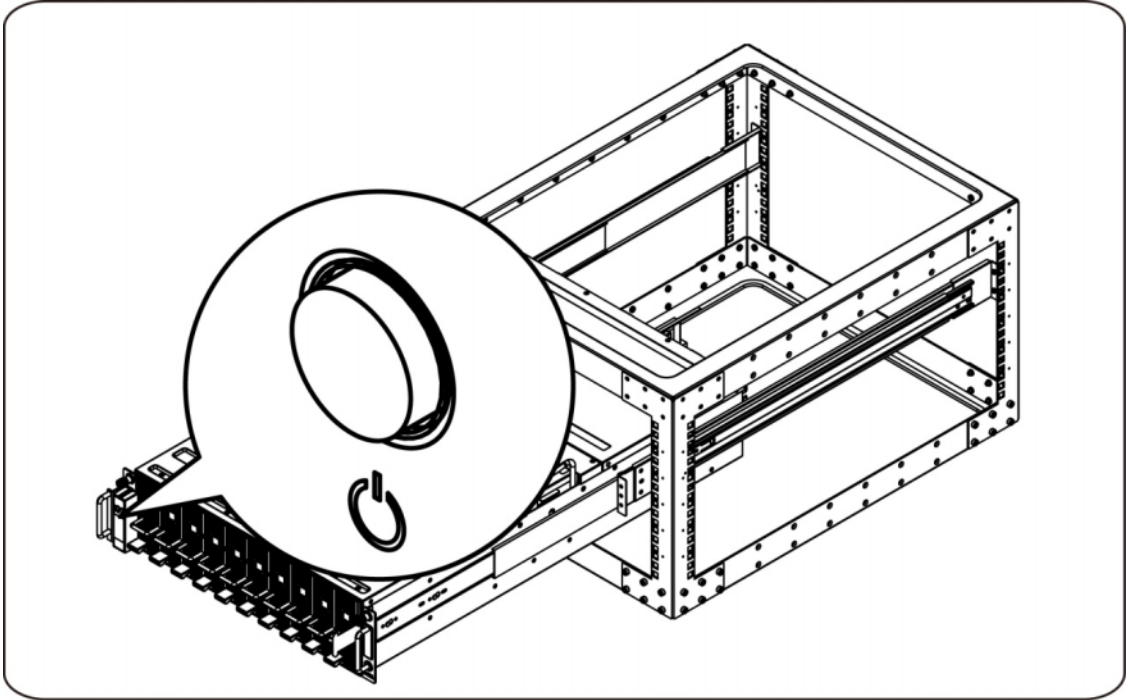
Connecting Power Cables

Connect the system's power cable to the system. Plug the other end of the power cables into a grounded electrical outlet or a separate power source such as an uninterruptible power supply or a power distribution unit.



Turning On the System

Press the power button on the system. The power indicators should light.



Other Information You May Need

⚠ WARNING: See the safety and regulatory information that shipped with your system. Warranty information may be included within this document or as a separate document.

The Hardware Owner's Manual provides information about system features and describes how to troubleshoot the system and install or replace system components. This document is available online at support.dell.com/manuals.

📄 NOTE: Always check updates on support.dell.com/manuals and read the updates first because they often supersede information in other documents.

Firmware Updates

When setting up the C410x for the first installation or when upgrading GPGPUs it is highly recommended that the latest revision of the BMC firmware be used. The latest BMC firmware can be downloaded from support.dell.com. The download package includes a document with instructions for flashing the BMC firmware using the C410x WebUI. Additional information about the C410x WebUI and configuration options is included in the Hardware Owner's Manual. This document is available online at support.dell.com/manuals.

NOM Information (Mexico Only)

The following information is provided on the device described in this document in compliance with the requirements of the official Mexican standards (NOM):

Importer:	Dell Inc. de México, S.A. de C.V Paseo de la Reforma 2620-11° Piso Col. Lomas Altas 11950 México, D.F.
Model Number:	B02S
Supply voltage:	200-240 VCA
Frequency:	50/60 Hz
Current Consumption	9.6 A (for each power inlet)

Technical Specifications

System Specifications

1. Chassis	
Form Factor	3U
Size (LxWxH)	L = 750mm W = 440mm H = 130.5mm
PCI Card Access (F/R/I)	Total of 16 PCI Express individual modules per chassis. Servicing one module does not affect other modules in the chassis. Front of Chassis = 10 Modules Back of Chassis = 6 Modules
Fans	Eight 92 mm x 38 mm N+1 Redundancy
	Hot Swappable Fans
	BMC notification of system fan failure
Serviceability	Removal or insertion of PCI Module does not require any change in operation of the chassis or other PCI Modules installed within the chassis.
LED Indicators	Power LED, System Status LED, ID LED, Fan LED

2. Front I/O Board	
Power Button	Power button with LED
Service ID Button	Service ID button with LED
LED Functionality	<ul style="list-style-type: none"> - Power LED indicates current system power ON/OFF/Fail status. - Service ID LED indicates system in service. - System Status LED indicates current system status (for example, FAN fail).
Temperature Sensor	Indicates system ambient temperature for FAN speed control usage.
3. FAN Module	
FAN	Size: 92 mm x 38 mm
Hot Plug, Redundant	7+1 Redundancy
	Hot Swappable Fans
4. Power Supply	
PSU Module	1400W * 4 PSUs
Input Voltage	200-240VAC
Type (AC/DC)	AC
Redundancy	N+1 redundancy required for total chassis load.

BTU Specifications

Specification	Value
Power Supply Voltage Range	200V - 240Vac
Power Supply	Four
Power Supply BTU	14334.6 BTU/hr
Power Supply: Power (W)	4200
PCI Slots	16

Drives	16 GPGPU
Drives Type	NVIDIA GPGPU
Processor: Sockets	N/A
Processor Cores	N/A
Weight (kg) : Empty	30 kg (only chassis)
Weight (kg) : Typical	45 kg (L6 system)
Weight (kg) : Loaded	56 kg (full system)
Weight (lbs) : Empty	66 lbs (only chassis)
Weight (lbs) : Typical	99 lbs (L6 system)
Weight (lbs) : Loaded	123 lbs (full system)

Environmental Specifications


Specification	Value
Temperature range	Operating : 10°C to 35°C
	Non-Operating : -40°C to -60°C
Humidity (non-condensing)	Operating : 20–80% RH
	Non-Operating : 20–95% RH

Dell PowerEdge C410x

系统使用入门

注、小心和警告

请阅读这部分重要的安全信息。保留本手册用作参考。维修前阅读此部分。

 **注：**“注”表示可以帮助您更好地使用计算机的重要信息。

 **小心：**“小心”表示如果不遵循说明，就有可能损坏硬件或导致数据丢失。

 **警告：**“警告”表示可能会导致财产损失、人身伤害甚至死亡。

本出版物中的信息如有更改，恕不另行通知。

© 2010- 2012 Dell Inc. 版权所有，翻印必究。


未经 Dell Inc. 书面许可，严禁以任何形式复制这些材料。

本文中使用的商标：Dell™、DELL 徽标和 PowerEdge™ 是 Dell Inc. 的商标

本出版物中可能使用到的其它商标和商品名称是指拥有相应标记和名称的公司或其制造的产品。Dell Inc. 对其它公司的商标和商品名称不拥有任何专有权。

管制型号 **B02S**

2012 年 3 月 P/N 99XM4 Rev. A01


 **小心：** 为减少电击风险，此系统仅应由合格的维修人员维修。

受限访问位置

Dell PowerEdge C410X 系统仅适用于安装在 IEC 60950-1 的 Cl. 1.2.7.3 中定义的受限访问位置： 2001.

1.2.7.3 受限访问位置： 以下两段均适用的设备位置：

- 仅维修人员或对该位置施加限制的理由以及应当采取的防备措施已完全领会的用户，方可对此服务器进行访问。
- 访问是通过使用工具或锁和钥匙，或其它安全手段来实现，并且由负责该位置的管理机构来控制。

 **小心：** 为防止系统 PSU 过载并确保最佳系统性能和稳定性，请始终遵循下面的 PSU 和 GPGPU 配置表。

最小 PSU 数量	最大 GPGPU 数量
1	4
2	8
3	16
第四个 PSU 为冗余。	

安装和配置

 **警告：** 在执行以下程序前，请查阅系统随附的安全说明。




打开系统包装

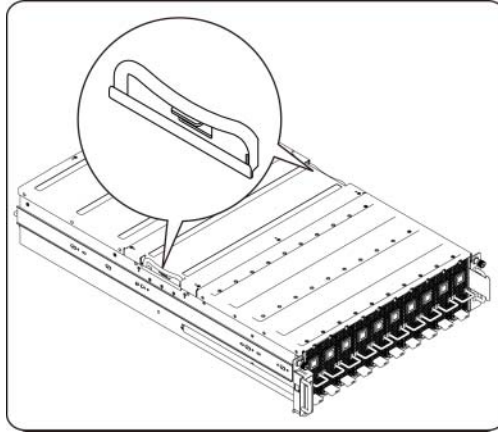
打开系统包装并检查是否含有以下物品。


- 一个 Dell PowerEdge C410X 系统机箱
- Dell PowerEdge C410x 使用入门指南
- 安全、环境和法规信息 (SERI)
- 保修和支持信息 (WSI) 或最终用户许可协议 (EULA)




如果某些物品丢失或看似损坏，请与 Dell 联系。

在机架中安装导轨和系统

-  **警告：** 需要提起系统时，请让别人帮您。 为避免受伤，请勿尝试独自提起系统。
-  **警告：** 系统未固定到机架上或未安装在导轨上。 为避免人身伤害或损坏系统，必须在安装和拆卸过程中对系统机架进行充分支撑。
-  **警告：** 无论何时您需要抬起系统，请使用图中所示的手柄。

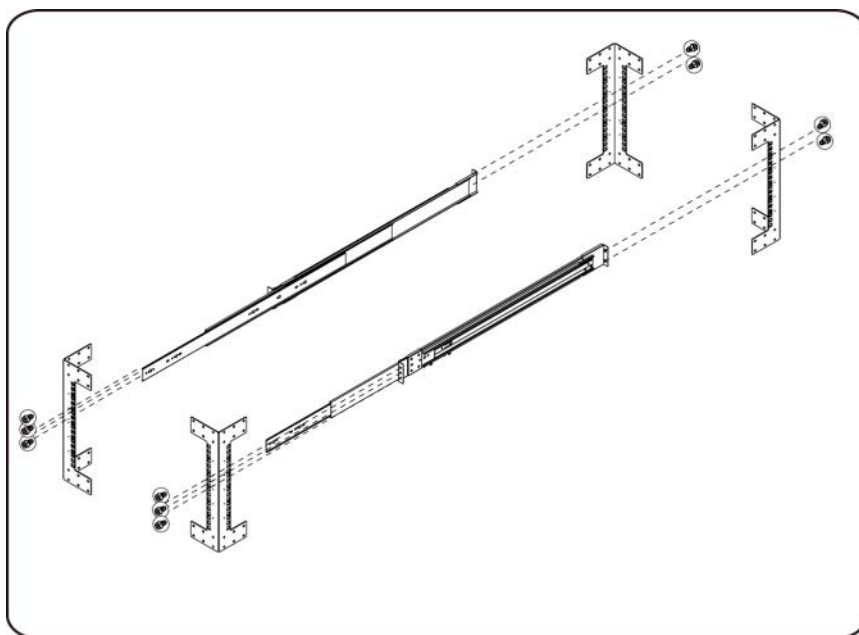


-  **小心：** 在机架中安装系统之前，请先在独立（单个）机架上安装正面和侧面支脚；对于与其它机架相连的机架，则先安装正面支脚。

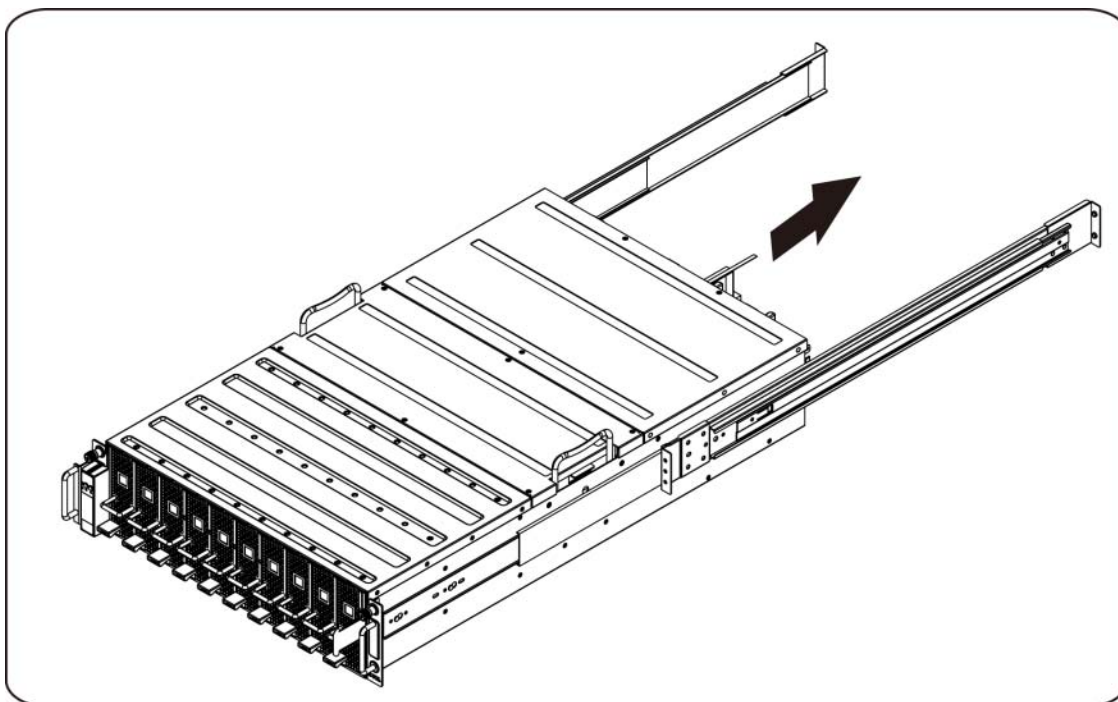
如果在机架中安装系统之前未正确安装支脚，在某些情况下可能会导致机架翻倒，从而可能造成人身伤害。 因此，在机架中安装组件之前，请务必安装支脚。
-  **小心：** 多数维修只能由经认证的维修技术人员进行。 您应仅按产品说明文件中的授权执行故障排除和简单的维修。 未经 Dell 授权的维修所造成的损坏不在保修范围之内。 请阅读并遵循产品附带的安全说明。
-  **小心：** 在机架中安装系统/组件后，一次仅可将一个组件从安装滑动部件的机架中拉出。 多个扩展组件的重量可能会导致机架翻倒而造成严重的人身伤害。
-  **小心：** 考虑到机架的高度和重量，至少应由两个人来完成此任务。

请按照以下说明将导轨安装到机架中：

1. 将滑动导轨安装到机架中。

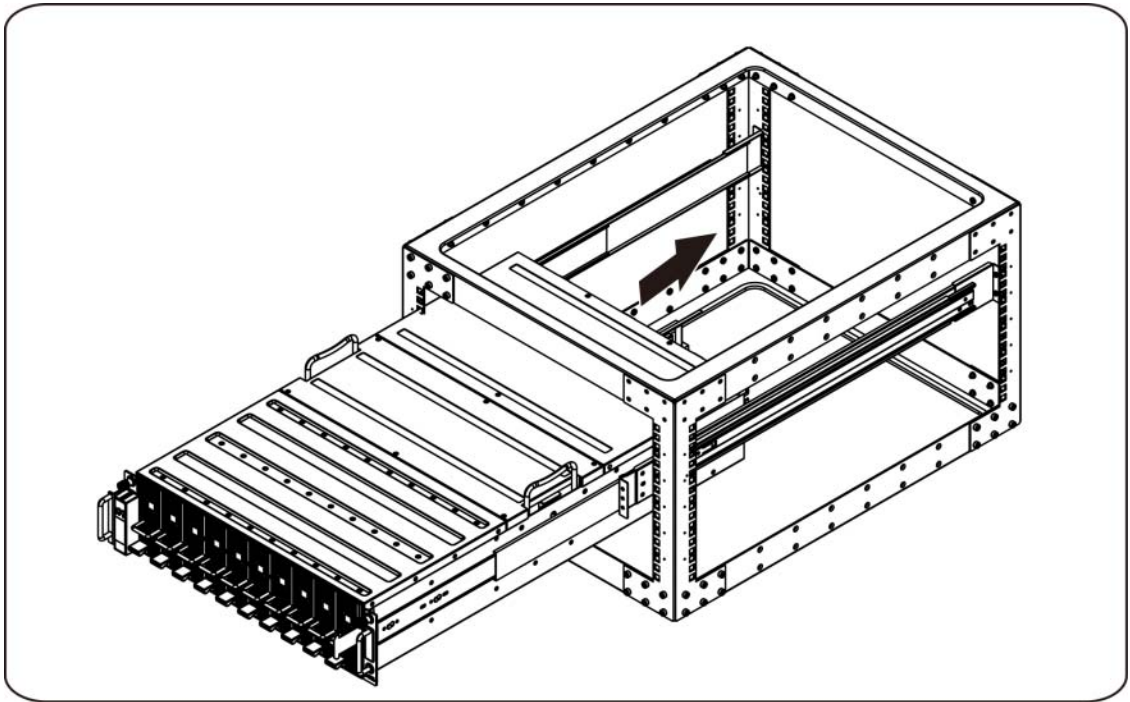


2. 将内侧导轨与机架的滑动导轨对齐。

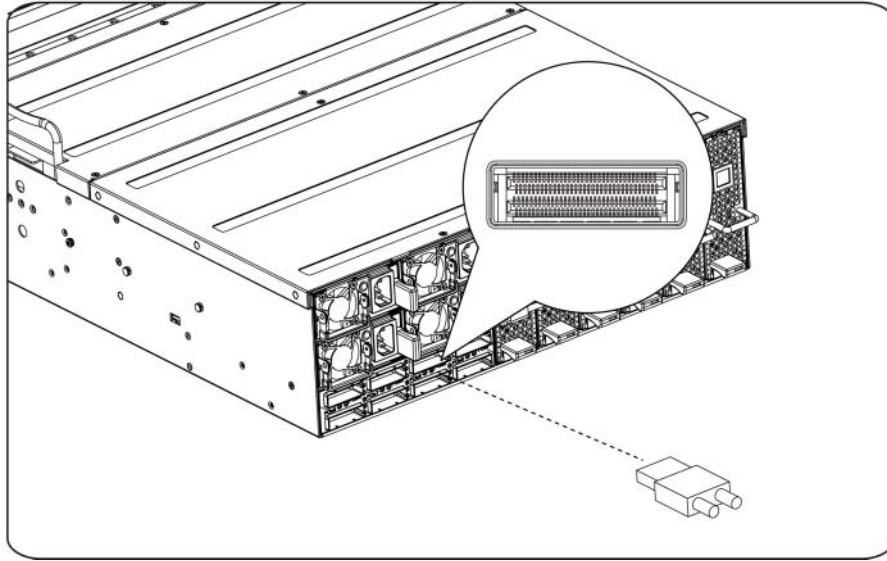


3. 将系统推入滑动导轨中，直至锁定锁定门卡入到位。

4. 将系统安装到机架中。

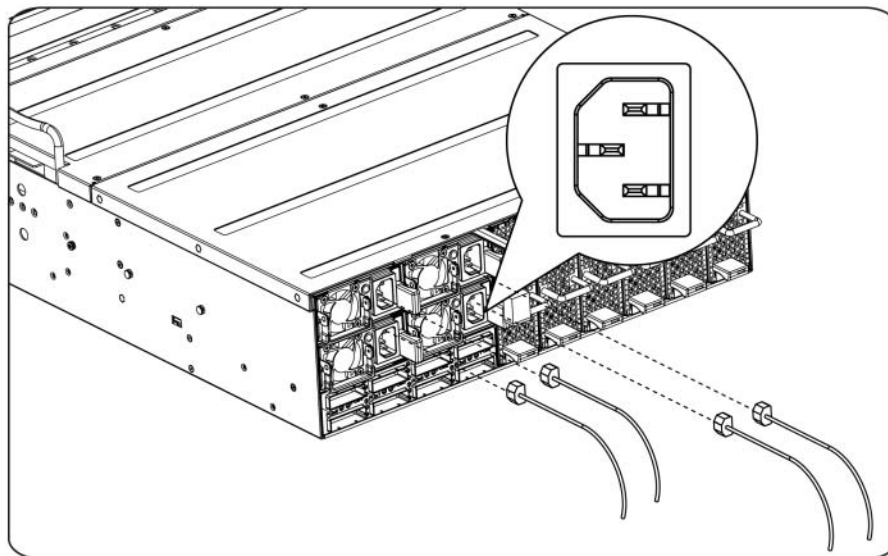


连接 iPass 电缆



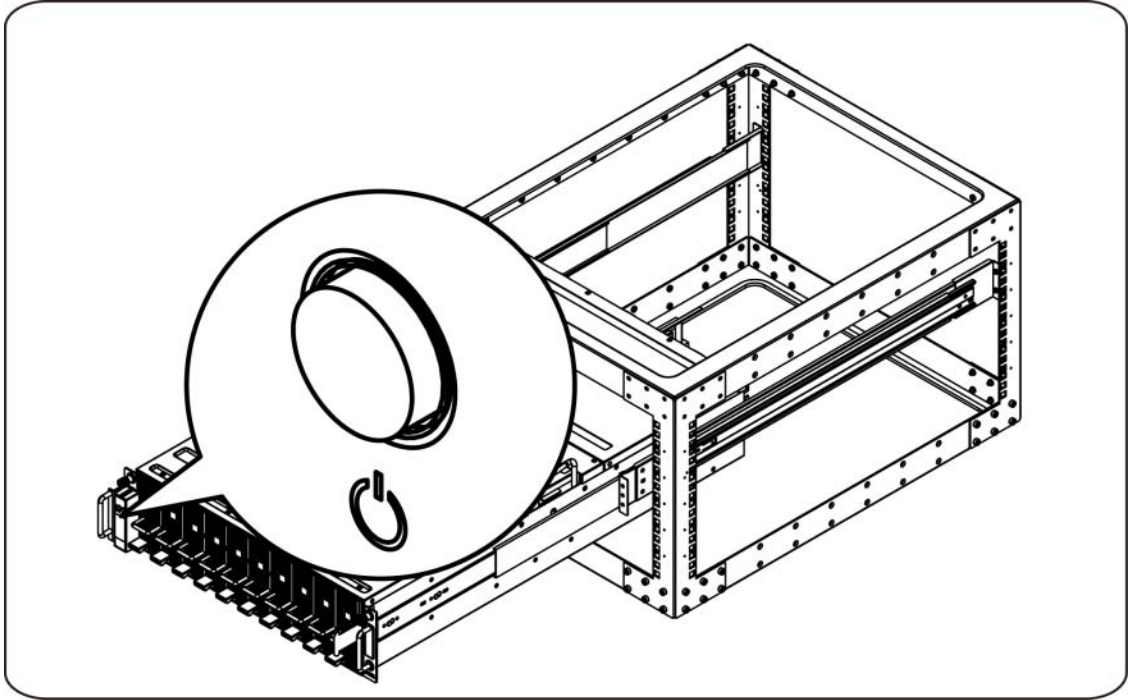
连接电源电缆

将系统电源电缆连接到系统。将电源电缆的另一端插入接地的电源插座或单独的电源，如不间断电源设备或配电装置。



开启系统

按下系统上的电源按钮。电源指示灯应亮起。



可能需要的其它信息

警告： 请参阅系统随附的安全与管制信息。 保修信息可能包括在本说明文件中，也可能作为单独的说明文件提供。

《硬件用户手册》提供了有关系统功能的信息，并介绍了如何排除系统故障以及如何安装或更换系统组件。本说明文件可从以下位置在线获得：support.dell.com/manuals。

注： 请经常访问 support.dell.com/manuals 以获得更新，并首先阅读这些更新，因为这些更新通常会取代其它说明文件中的信息。

固件更新

当首次安装后设置 C410x 或升级 GPGPU 时，强烈建议使用最新版本的 BMC 固件。最新的 BMC 固件可从 support.dell.com 下载。下载包包括一个带有使用 C410x WebUI 闪存 BMC 固件的说明的说明文件。有关 C410x WebUI 和配置选项的其它信息包括在《硬件用户手册》中。本说明文件可在 support.dell.com/manuals 上在线获取。

NOM 信息（仅限于墨西哥）

本说明文件中提及的符合墨西哥官方标准 (NOM) 要求的设备上均提供以下信息：

进口商：	Dell Inc. de México, S.A. de C.V Paseo de la Reforma 2620-11° Piso Col. Lomas Altas 11950 México, D.F.
型号：	B02S
电源电压：	200-240 VCA
频率：	50/60 Hz
电流消耗	9.6 A（用于每个电源输入）

技术规格

系统规格

1. 机箱	
外形尺寸	3U
大小（长x宽x高）	长 = 750 毫米 宽 = 440 毫米 高 = 130.5 毫米
PCI 卡访问 (F/R/I)	每个机箱共 16 个 PCI Express 单独模块。 对一个模块维修不会影响机箱中的其它模块。 机箱正面 = 10 个模块 机箱背面 = 6 个模块
风扇	八个 92 毫米 x 38 毫米风扇 N+1 冗余
	热插拔风扇
	BMC 系统风扇故障通知
可维修性	拆卸或插入 PCI 模块不需要对机箱的操作或机箱内安装的其他 PCI 模块进行任何更改。
LED 指示灯	电源 LED、系统状态 LED、ID LED、风扇 LED

2. 前 I/O 板	
电源按钮	电源 LED 按钮
维修 ID 按钮	维修 ID LED 按钮
LED 功能	-电源 LED 指示当前系统电源 ON/OFF/Fail (开/关/故障) 状态。 -维修 ID LED 指示系统正在维修。 -系统状态 LED 指示当前系统状态 (例如, FAN [风扇] 故障)。
温度传感器	指示用于 FAN (风扇) 速度控制使用的系统环境温度。
3. 风扇模块	
风扇	尺寸: 92 毫米 x 38 毫米
热插拔, 冗余	7+1 冗余
	热插拔风扇
4. 电源设备	
PSU 模块	1400W * 4 个 PSU
输入电压	200-240VAC
类型 (AC/DC)	AC
冗余	总机箱负载需要 N+1 冗余。

BTU 规格

规格	值
电源设备电压范围	200V - 240Vac
电源设备	四
电源设备 BTU	14334.6 BTU/小时
电源设备: 电源 (W)	4200
PCI 插槽	16

驱动器	16 GPGPU
驱动器类型	NVIDIA GPGPU
处理器： 插槽	不适用
处理器核心	不适用
重量（公斤）： 空	30 公斤（仅限机箱）
重量（公斤）： 典型	45 公斤（L6 系统）
重量（公斤）： 已加载	56 公斤（完整系统）
重量（磅）： 空	66 磅（仅限机箱）
重量（磅）： 典型	99 磅（L6 系统）
重量（磅）： 已加载	123 磅（完整系统）

环境参数


参数	值
温度范围	操作温度： 10°C 至 35°C
	非操作温度： -40°C 至 -60°C
湿度（非冷凝）	操作湿度： 20–80% RH
	非操作湿度： 20-95% RH

Dell PowerEdge C410x

**Mengaktifkan
Sistem Anda**

Catatan, Perhatian, dan Peringatan

BACALAH BAGIAN INFORMASI KESELAMATAN YANG PENTING INI. SIMPANLAH BUKU PANDUAN INI UNTUK ACUAN. BACALAH BAGIAN INI SEBELUM MELAKUKAN SERVIS.

 **CATATAN:** Sebuah CATATAN memberikan informasi penting yang dapat membantu Anda untuk menggunakan komputer Anda dengan lebih baik.

 **PERHATIAN:** Sebuah PERHATIAN mengindikasikan potensi kerusakan terhadap perangkat keras atau kehilangan data jika petunjuk tidak diikuti.

 **PERINGATAN:** Sebuah PERINGATAN mengindikasikan potensi kerusakan properti, cedera diri, atau kematian.

Informasi dalam publikasi ini bisa berubah tanpa pemberitahuan lebih dahulu.

© 2010- 2012 Dell Inc. Hak Cipta Dilindungi Undang-undang.

Dilarang keras memperbanyak materi ini dengan cara apapun tanpa persetujuan tertulis dari Dell Inc.

Merek dagang yang digunakan di dalam teks ini: Dell™, logo DELL, dan PowerEdge™ adalah merek dagang Dell Inc.

Merek-merek dan nama-nama dagang lain yang digunakan di dalam publikasi ini mengacu pada badan-badan usaha yang menguasai merek-merek dan nama-nama produk mereka. Dell Inc. menyatakan tidak memiliki kepentingan kepemilikan apapun di dalam merek dan nama dagang selain yang dimilikinya.

Model Sesuai Regulasi B02S

Maret 2012 P/N 99XM4 Rev. A01

△ PERHATIAN: Untuk mengurangi risiko terkena sengatan listrik, sistem ini hanya boleh diservis oleh petugas servis yang memenuhi syarat.

Lokasi Akses Terbatas

Sistem Dell PowerEdge C410X dimaksudkan untuk instalasi di lokasi akses terbatas saja sebagaimana di definisikan di dalam Cl. 1.2.7.3 of IEC 60950-1: 2001.

1.2.7.3 LOKASI AKSES TERBATAS: Lokasi peralatan di mana kedua ayat berikut ini berlaku:

- Akses hanya dapat diperoleh oleh PETUGAS SERVIS atau PENGGUNA yang telah diberitahu mengenai alasan-alasan pembatasan yang diterapkan pada lokasi tersebut dan tentang tindakan pencegahan yang harus dilakukan.
- Akses dilakukan melalui penggunaan ALAT atau kunci dan anak kunci, atau sarana pengaman lainnya, dan dikontrol oleh pihak berwenang yang bertanggung jawab atas lokasi tersebut.

△ PERHATIAN: Untuk mencegah PSU sistem dari kelebihan beban dan untuk memastikan kinerja serta kestabilan sistem yang optimal, ikuti selalu tabel di bawah ini untuk konfigurasi GP GPU dan PSU.

Kuantitas PSU Minimal	Kuantitas GP GPU Maksimal
1	4
2	8
3	16
PSU keempat redundan.	

Instalasi dan Konfigurasi

⚠ PERINGATAN: Sebelum melakukan prosedur di bawah ini, pelajari petunjuk keselamatan yang disertakan pada sistem.

Membuka kemasan sistem

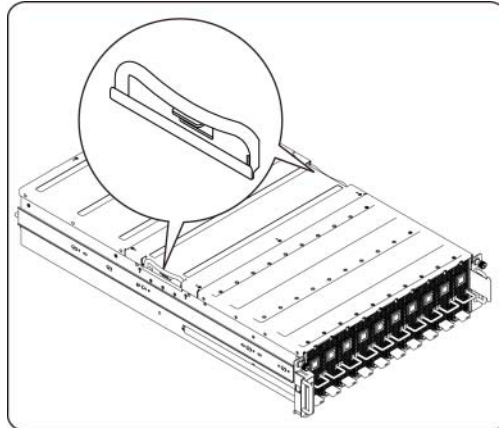
Buka kemasan sistem dan pastikan kelengkapan berikut ini disertakan.

- Satu casing sistem Dell PowerEdge C410X
- Pedoman Pengaktifan Dell PowerEdge C410x
- Informasi Keselamatan, Lingkungan, dan Regulasi (SERI)
- Informasi Jaminan dan Dukungan (WSI) atau Perjanjian Lisensi Pengguna Akhir (EULA)

Hubungi Dell jika ada perlengkapan yang hilang atau kelihatan rusak.

Memasang Rel dan Sistem pada Rak

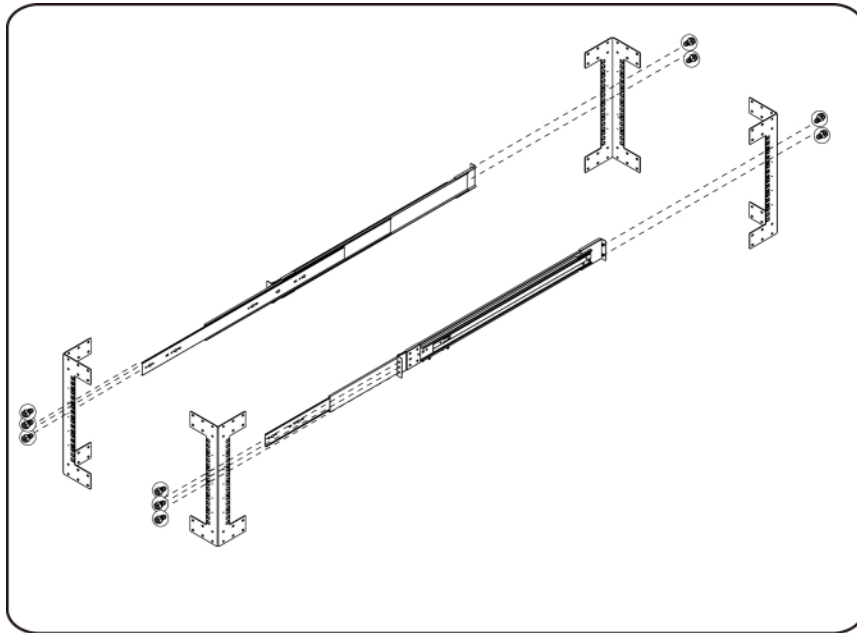
- ⚠ PERINGATAN:** Bilamana Anda hendak mengangkat sistem, mintalah bantuan orang lain. Untuk menghindari cedera, jangan mencoba untuk mengangkat sistem sendirian.
- ⚠ PERINGATAN:** Sistem tidak dipasang pada rak atau pada rel. Untuk menghindari cedera pada orang atau kerusakan pada sistem, Anda harus menopang sistem secara memadai selama pemasangan atau pembongkaran.
- ⚠ PERINGATAN:** Bilamana Anda hendak mengangkat sistem, gunakan pegangan (handle) seperti tampak pada ilustrasi.



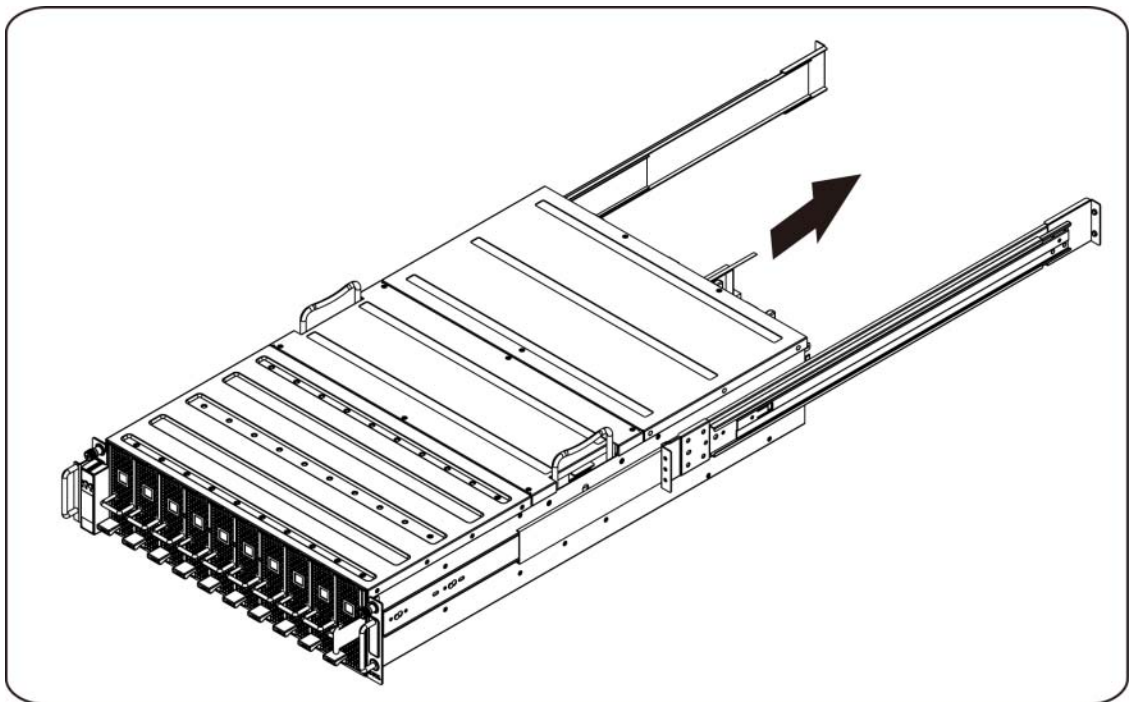
- ⚠ PERHATIAN:** Sebelum memasang sistem pada rak, pasang stabilizer depan dan samping pada rak stand-alone (tunggal) atau stabilizer depan pada rak yang digabung dengan rak lain.
Kegagalan untuk memasang stabilizer sebagaimana mestinya sebelum memasang sistem pada rak dapat menyebabkan rak terguling, kemungkinan menyebabkan cedera pada tubuh dalam keadaan tertentu. Oleh karena itu, pasanglah selalu stabilizer sebelum memasang komponen pada rak.
- ⚠ PERHATIAN:** Banyak perbaikan yang hanya bisa dilakukan oleh teknisi servis yang bersertifikat. Anda hanya boleh melakukan penanganan masalah dan perbaikan kecil sesuai petunjuk di dalam dokumentasi produk Anda. Kerusakan karena perbaikan yang tidak diperbolehkan oleh Dell tidak ditanggung oleh jaminan Anda. Bacalah dan ikuti petunjuk keselamatan yang menyertai produk tersebut.
- ⚠ PERHATIAN:** Setelah memasang sistem/komponen pada rak, jangan menarik lebih dari satu komponen keluar dari rak pada rakitan gesernya sekaligus. Beban lebih dari satu komponen yang ditarik dapat menyebabkan rak terguling dan bisa menyebabkan cedera serius.
- ⚠ PERHATIAN:** Karena ketinggian dan berat rak, diperlukan minimal dua orang untuk menyelesaikan tugas ini.

Ikutilah petunjuk ini untuk memasang rel pada rak:

1. Pasang rel geser pada rak.

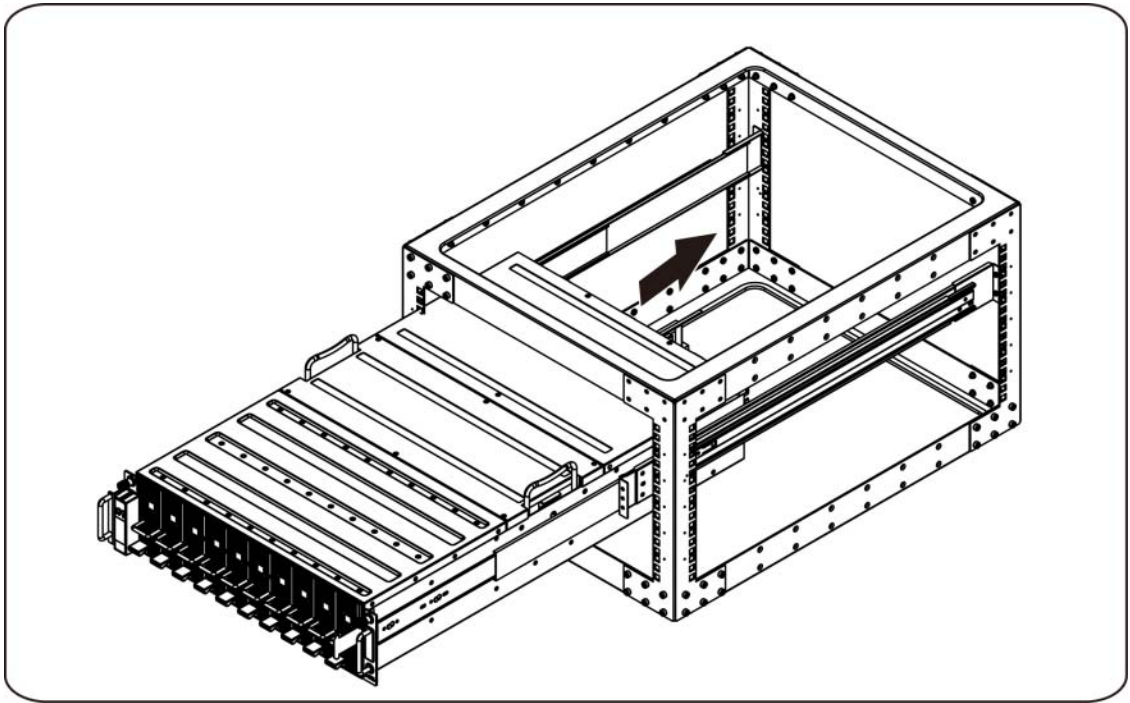


2. Sejajarkan rel dalam dengan rel geser pada rak.

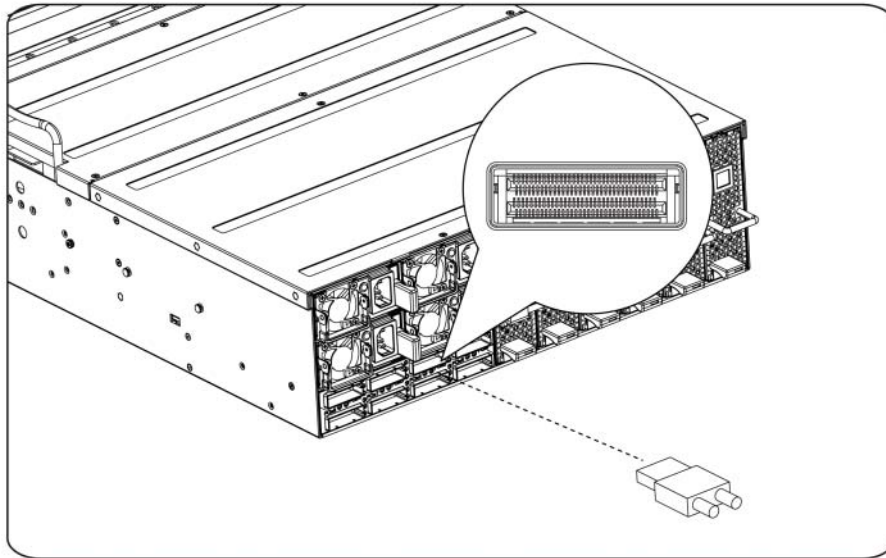


3. Dorong sistem ke dalam rel geser sampai kait pengunci terpasang pada tempatnya.

4. Pasang sistem ke dalam rak.

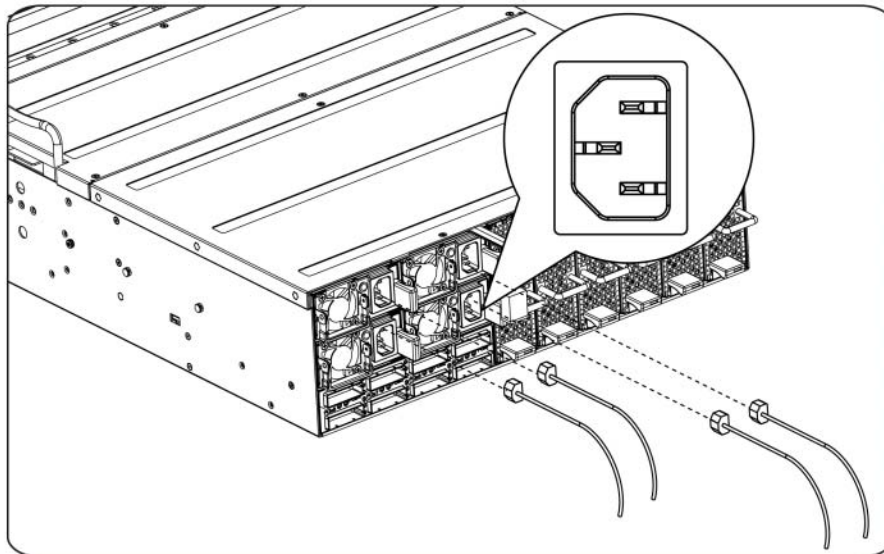


Menghubungkan Kabel iPass



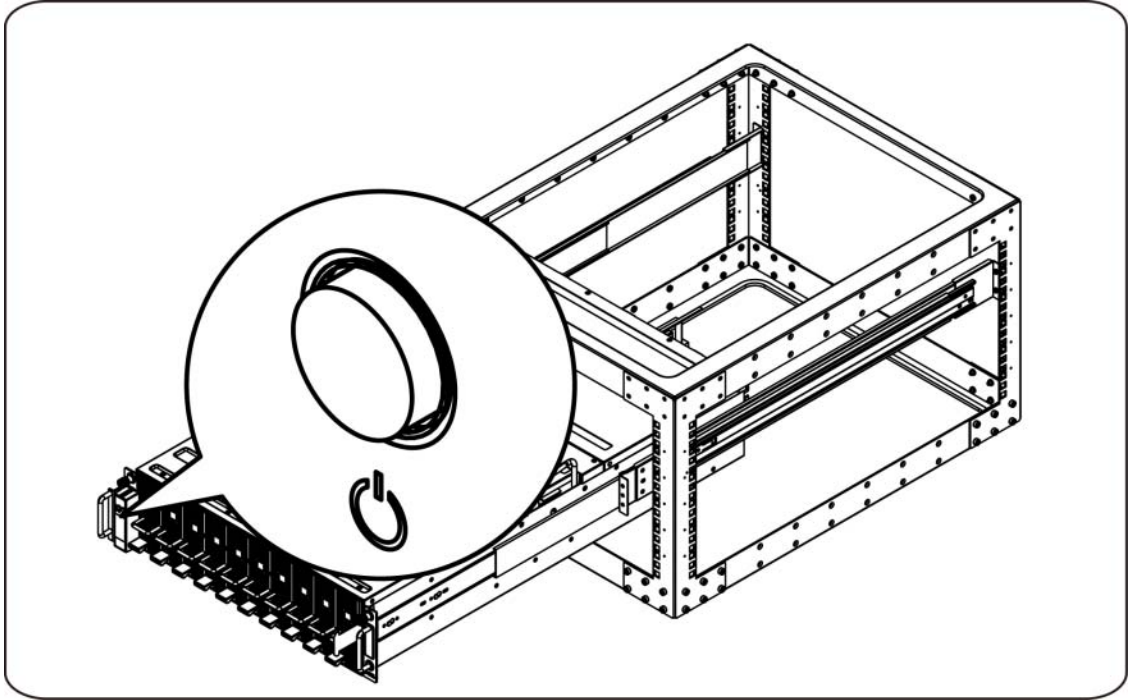
Menghubungkan Kabel Daya

Hubungkan kabel daya sistem ke sistem. Masukkan ujung lainnya dari kabel daya ke lubang listrik yang telah dibumikan atau sumber tenaga listrik lainnya seperti UPS atau unit distribusi daya.



Menghidupkan Sistem

Tekan tombol daya pada sistem. Indikator daya harus menyala.



Informasi Lain Yang Mungkin Diperlukan

⚠ PERINGATAN: Lihat informasi keselamatan dan regulasi yang dikirimkan bersama sistem Anda. Jaminan Informasi jaminan mungkin disertakan di dalam dokumen ini atau di dalam dokumen terpisah.

Buku Panduan Pemilik Perangkat Keras menyediakan informasi mengenai fitur sistem dan menjelaskan tentang cara menangani masalah sistem serta cara memasang atau mengganti komponen sistem. Dokumen ini dapat diperoleh secara online di support.dell.com/manuals.

✍ CATATAN: Periksa selalu dokumen-dokumen terbaru pada support.dell.com/manuals dan bacalah dokumen-dokumen terbaru tersebut lebih dahulu karena seringkali berisi perubahan terhadap informasi yang ada di dalam dokumen lainnya.

Pembaruan Firmware

Sewaktu mengatur C410x untuk pemasangan pertama kali atau sewaktu memperbarui GPGPU, sangat disarankan untuk menggunakan revisi terbaru dari BMC firmware. BMC firmware terbaru dapat diunduh dari support.dell.com. Paket unduhan meliputi dokumen yang berisi petunjuk untuk menyalakan BMC firmware dengan menggunakan C410x WebUI. Informasi tambahan tentang C410x WebUI dan opsi konfigurasi disertakan di dalam Buku Panduan Pemilik Perangkat Keras. Dokumen ini dapat diperoleh secara online di support.dell.com/manuals.

Informasi NOM (Meksiko Saja)

Informasi berikut ini diberikan pada piranti yang dijelaskan di dalam dokumen ini sesuai dengan ketentuan standar resmi Meksiko (NOM):

Importir:	Dell Inc. de México, S.A. de C.V Paseo de la Reforma 2620-11° Piso Col. Lomas Atlas 11950 México, D.F.
Nomor model:	B02S
Voltase daya:	200-240 VCA
Frekuensi:	50/60 Hz
Konsumsi Arus	9.6 A (untuk setiap saluran masuk daya)

Spesifikasi Teknis

Spesifikasi Sistem

1. Casis	
Faktor Bentuk	3U
Ukuran (PxLxT)	P = 750mm L = 440mm T = 130.5mm
Akses Kartu PCI (F/R/I)	Total 16 modul individual PCI Express per casis. Memperbaiki satu modul tidak berpengaruh terhadap modul lainnya di dalam casis. Bagian depan Casis = 10 Modul Bagian belakang Casis = 6 Modul
Kipas	Delapan 92 mm x 38 mm N+1 Redundansi
	Kipas Yang Dapat Dipertukarkan Kapan Saja
	Notifikasi BMC mengenai gangguan pada kipas sistem
Kemampulayanan	Pelepasan atau pemasangan Modul PCI tidak memerlukan perubahan dalam pengoperasian casis atau Modul PCI lainnya yang terpasang pada casis.
Indikator LED	LED Daya, LED Status Sistem, LED ID, LED Kipas

2. Papan I/O Depan	
Tombol Daya	Tombol daya dengan LED
Tombol ID Servis	Tombol ID Servis dengan LED
Fungsionalitas LED	<ul style="list-style-type: none"> - LED Daya menunjukkan status ON/OFF daya sistem saat ini. - LED ID Servis menunjukkan sistem sedang diservis. - LED Status Sistem menunjukkan status sistem saat ini (misalnya, KIPAS bermasalah).
Sensor Suhu	Menunjukkan suhu sekitar sistem untuk penggunaan kontrol kecepatan KIPAS.
3. Modul KIPAS	
KIPAS	Ukuran: 92 mm x 38 mm
Hot Plug, Redundan	7+1 Redundansi
	Kipas Yang Dapat Dipertukarkan Kapan Saja
4. Catu Daya	
Modul PSU	1400W * 4 PSU
Voltase Input	200-240VAC
Jenis (AC/DC)	AC
Redundansi	N+1 redundansi diperlukan untuk beban casis total.

Spesifikasi BTU

Spesifikasi	Nilai
Rentang Voltase Catu Daya	200V - 240Vac
Catu Daya	Empat
BTU Catu Daya	14334,6 BTU/jam
Catu Daya: Daya (W)	4200
Slot PCI	16

Drive	16 GPGPU
Jenis Drive	NVIDIA GPGPU
Prosesor: Soket	T/A
Inti Prosesor	T/A
Bobot (kg) : Kosong	30 kg (casis saja)
Bobot (kg) : Tipikal	45 kg (Sistem L6)
Bobot (kg) : Bermuatan	56 kg (Sistem penuh)
Bobot (pon) : Kosong	66 pon (casis saja)
Bobot (pon) : Tipikal	99 pon (sistem L6)
Bobot (pon) : Bermuatan	123 pon (sistem penuh)

Spesifikasi Lingkungan


Spesifikasi	Nilai
Rentang Suhu	Operasional: 10°C s/d 35°C
	Non-Operasional: -40°C s/d -60°C
Kelembaban (non-kondensasi)	Operasional: 20–80% RH
	Non-Operasional: 20–95% RH


Dell PowerEdge C410x

はじめに

メモ、注意、警告

安全に関する重要な注意が書かれている本項をお読みください。本書は参照のために取っておいてください。作業前に本項をお読みください。

 **メモ：** コンピュータを使いやすくするための重要な情報を説明しています。

 **注意：** 手順に従わないと、ハードウェアの損傷やデータの損失につながる可能性があることを示しています。

 **警告：** 物的損害、けが、または死亡の原因となる可能性があることを示しています。

本書の内容は予告なく変更されることがあります。

© 2010 ~ 2012 すべての著作権は Dell Inc. にあります。

Dell Inc. の書面による許可のない複製は、いかなる形態においても厳重に禁じられています。

本書に使用されている商標： Dell™、DELL ロゴ、および PowerEdge™ は Dell Inc. の商標です。

商標または製品の権利を主張する事業体を表すためにその他の商標および社名が使用されていることがあります。これらの商標や会社名は、一切 Dell Inc. に帰属するものではありません。

認可モデル B02S

2012 年 3 月 P/N 99XM4 Rev. A01

△ 注意： 感電防止のため、本システムの保守は必ず資格を持つサービス技術者が行ってください。

立入制限区域

Dell PowerEdge C410X システムは、IEC 60950-1: 2001 の Cl. 1.2.7.3 に定められている立入制限区域にのみ設置してください。

1.2.7.3 立入制限区域: 下記のパラグラフの両方が適用される装置の設置場所です。

- 立ち入りは、その区域に制限が適用されている理由と取るべき安全措置について指導を受けているサービススタッフまたはユーザーにのみ許可されます。
- 立ち入りは、ツールもしくは錠と鍵、またはその他のセキュリティ手段を使用して行い、区域を管轄する機関によって制御されます。

△ 注意： システムの電源ユニットの過負荷を防ぎ、システムのパフォーマンスと安定性を最適な状態に保つには、電源ユニットと GPGPU の構成に関して下記の表に示す下限と上限を必ず守ってください。

電源ユニット台数の下限	GPGPU の上限
1	4
2	8
3	16
4 台目の電源ユニットは冗長電源です。	

取り付けと設定

⚠ 警告： 次の手順を実行する前に、システムに付属しているマニュアルの「安全にお使いいただくために」をお読みください。

システムの開梱

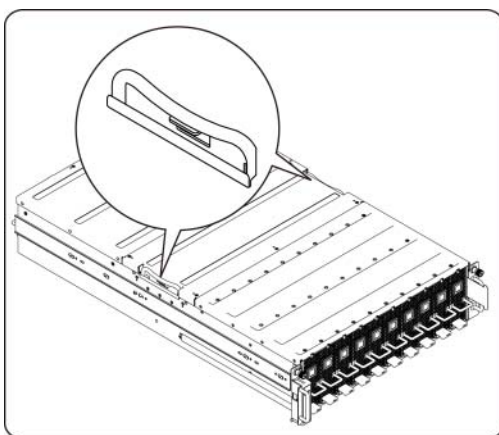
システムを開梱し、以下のアイテムが揃っていることを確認します。

- Dell PowerEdge C410X システムシャーシ
- Dell PowerEdge C410x の『はじめに』
- 『Safety, Environmental, and Regulatory Information (SERI)』(安全、環境、および認可機関に関する情報)
- 『Warranty and Support Information (WSI)』(保証とサポートについて)または『エンドユーザーライセンス契約 (EULA)』

いずれかのアイテムがないか、または損傷している場合は、デルにお問い合わせください。

ラックへのレールとシステムの取り付け

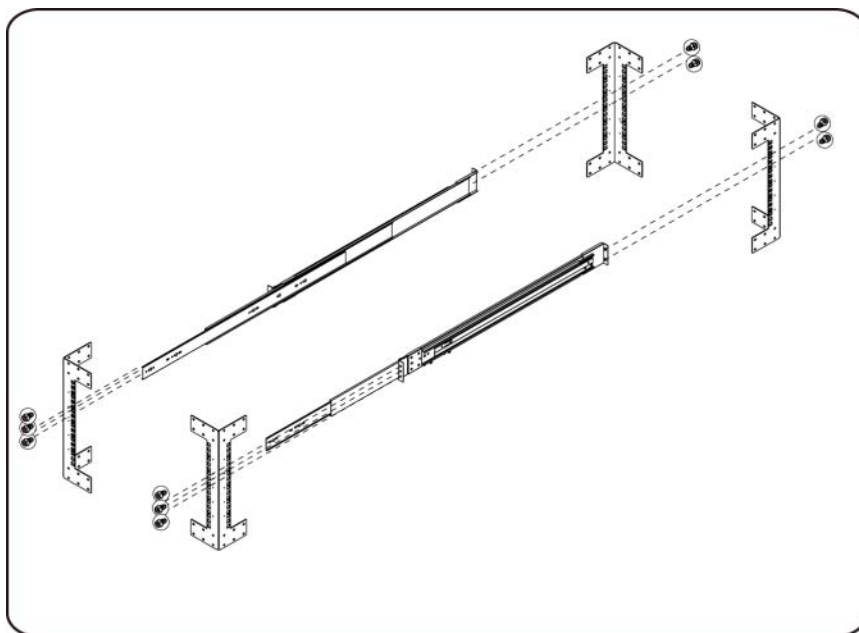
- ⚠ 警告： システムを持ち上げる必要がある場合は、必ずだれかの手を借りてください。 けがを防ぐため、決してシステムを一人で持ち上げようとししないでください。
- ⚠ 警告： システムはラックに固定されておらず、レールに取り付けられてもいません。 人身傷害やシステムの損傷を避けるため、取り付けと取り外しの際にはシステムラックを十分に支えてください。
- ⚠ 警告： システムを持ち上げる必要がある場合は、必ずハンドル（図を参照）を持ってください。



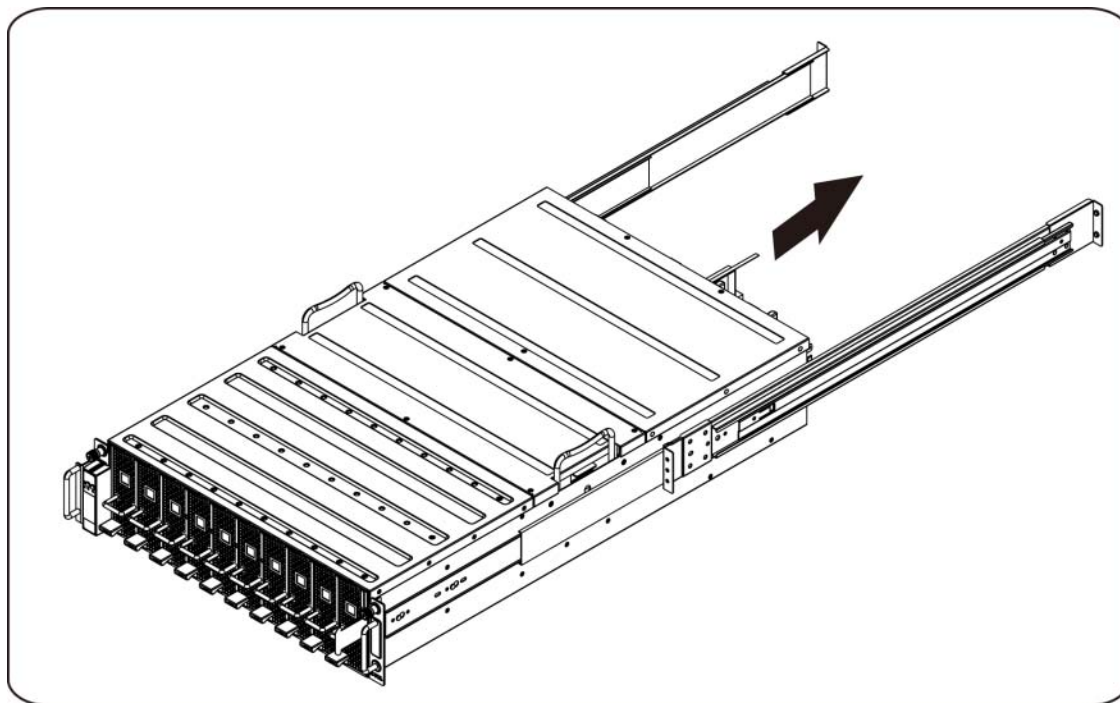
- △ 注意： スタンドアロン（単体）ラックでは前面と側面のスタビライザ、左右が他のラックに連結されているラックでは前面のスタビライザを取り付けてからラックにシステムを取り付けてください。
スタビライザを正しく取り付けずにシステムをラックに取り付けると、ラックが転倒し、けがをす
るおそれがあります。必ずスタビライザを取り付けてから、ラックにコンポーネントを取り付けて
ください。
- △ 注意： 修理作業の多くは、認定されたサービス技術者のみが行うことができます。製品マニュアル
で許可されている範囲に限り、トラブルシューティングと簡単な修理を行うようにしてください。
デルで認められていない修理（内部作業）による損傷は、保証の対象となりません。製品に付属し
ているマニュアルの「安全にお使いいただくために」をお読みにになり、指示に従ってください。
- △ 注意： ラックにシステム / コンポーネントを取り付けた後は、一度に複数のコンポーネントをラ
ックのスライドアセンブリを使って引き出さないでください。重みでラックが転倒し、大けがをす
るおそれがあります。
- △ 注意： ラックの高さと重さを考慮して、少なくとも 2 人以上でラックを移動することをお勧め
します。

以下の手順に従ってレールをラックに取り付けます。

1. スライドレールをラックに取り付けます。

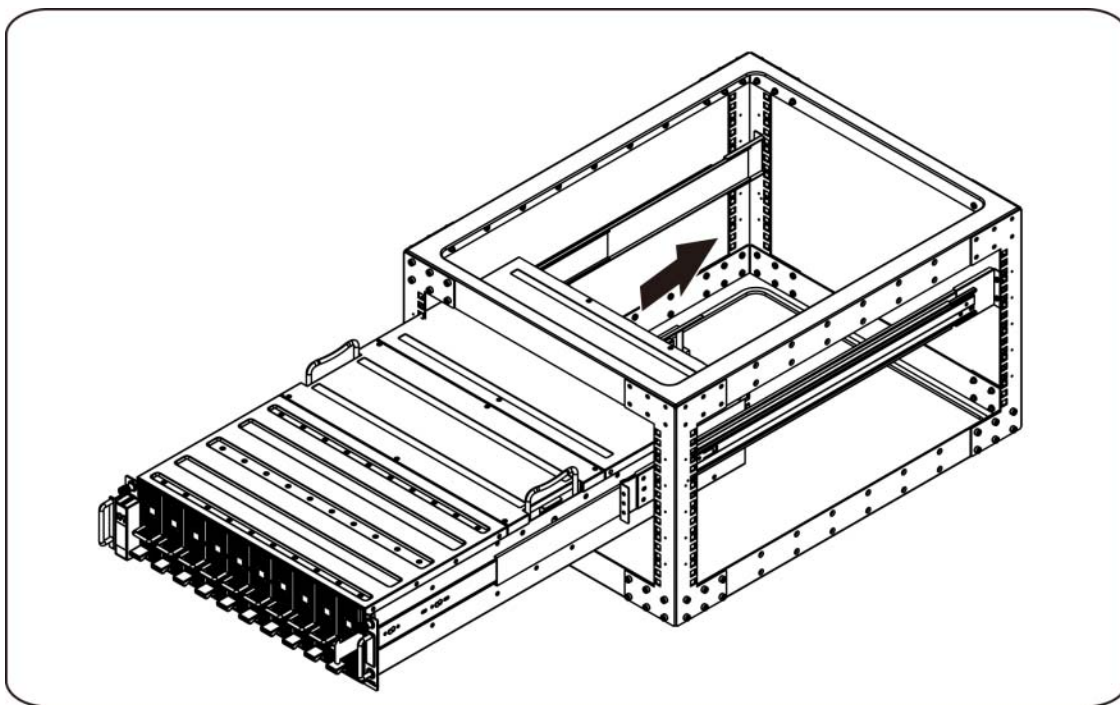


2. 内側レールをラックのライドレールに合わせます。

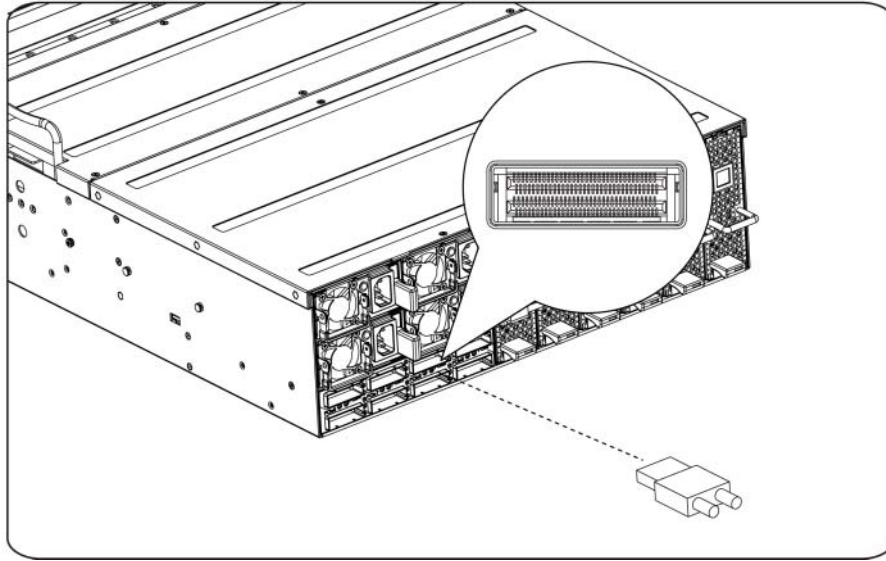


3. ロッキングラッチがカチッと所定の位置に収まるまで、システムをライドレールに押し込みます。

4. システムをラックに取り付けます。

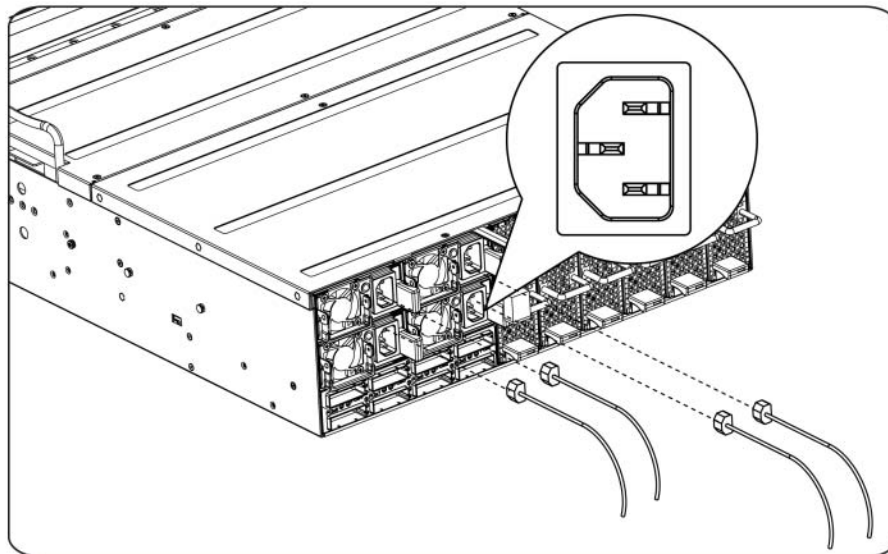


iPass ケーブルの接続



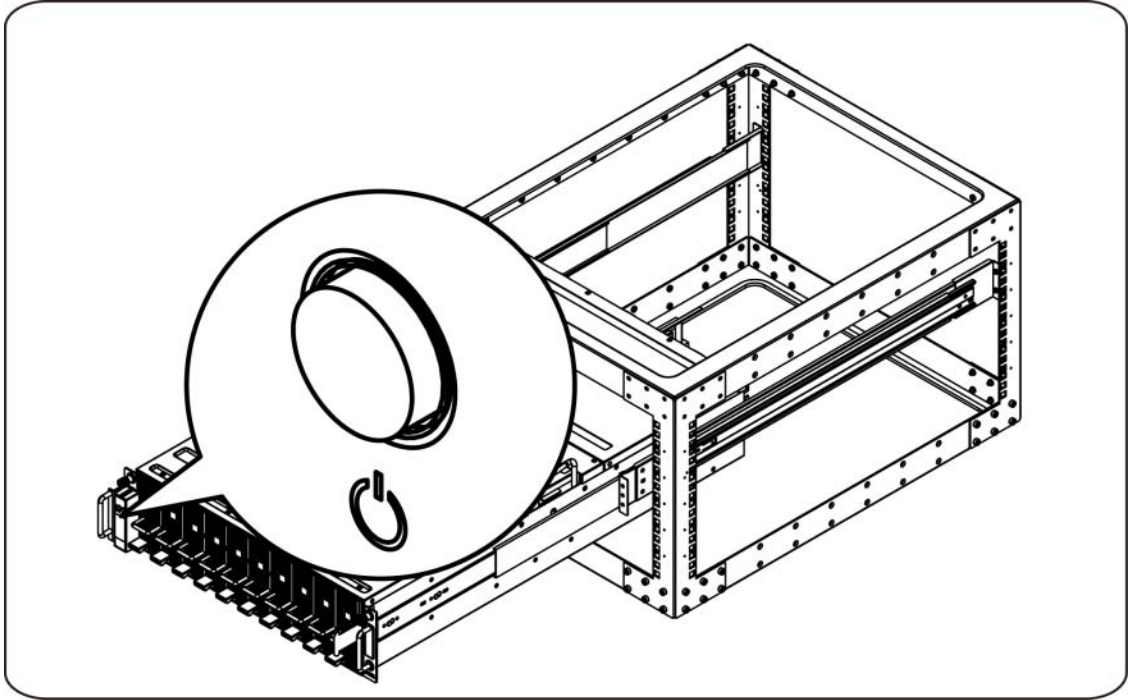
電源ケーブルの接続

システムの電源ケーブルをシステムに接続します。電源ケーブルのもう一方の端をアースされたコンセントまたは無停電電源装置や配電装置などの別の電源に接続します。



システムの電源投入

システムの電源ボタンを押します。電源インジケータが点灯します。



その他の情報

⚠ 警告： システムに付属のマニュアルで安全および認可機能に関する情報を参照してください。保証情報は、本書に含まれている場合と、別の文書として付属する場合があります。

『ハードウェアオーナーズマニュアル』では、システムの機能、トラブルシューティングの方法、およびコンポーネントの取り付け方や交換方法について説明しています。本書は下記のサイトからオンラインで入手できます support.dell.com/manuals

📝 メモ： アップデートには他の文書の内容を差し替える情報が含まれている場合がよくありますので、support.dell.com/manuals でアップデートを常に確認し、初めにお読みください。

ファームウェアのアップデート

C410x を初めて設置する際の設定または GPGPU のアップグレードの際には、BMC ファームウェアの最新版を使用することを強くお勧めします。最新の BMC ファームウェアは support.dell.com からダウンロードしてください。ダウンロードパッケージには C410x WebUI を使用して BMC ファームウェアをフラッシュする手順を説明した文書が含まれています。C410x WebUI および設定オプションの追加情報は、『ハードウェアオーナーズマニュアル』に記されています。この文書は support.dell.com/manuals からオンラインで入手できます。

NOM 情報（メキシコのみ）

以下は、メキシコの公式規格（NOM）の仕様に準拠する、本書で取り上げている装置に関する情報です。

輸入者:	Dell Inc. de México, S.A. de C.V Paseo de la Reforma 2620-11° Piso Col. Lomas Altas 11950 México, D.F.
モデル番号:	B02S
供給電圧:	200 ~ 240 VCA
周波数:	50/60 Hz
消費電流	9.6 A(各入力につき)

仕様

システム仕様

1. シャーシ	
フォームファクター	3U
サイズ（奥行 x 横幅 x 縦幅）	奥行 = 750mm 横幅 = 440mm 縦幅 = 130.5mm
PCI カードアクセス（F/R/I）	シャーシ 1 台につき個別の PCI Express モジュールが計 16 台 1 台のモジュールで保守作業を行っても、シャーシ内の他のモジュールには影響しません。 シャーシ前面 = モジュール 10 台 シャーシ背面 = モジュール 6 台
ファン	92 mm x 38 mm が 8 台 N+1 冗長性
	ホットスワップ対応ファン
	システムファン障害の BMC 通知
保守作業の容易さ	PCI モジュールの取り外しや挿入の際に、シャーシまたはシャーシに取り付けられている他の PCI モジュールの操作に変更が一切不要です。
LED インジケータ	電源 LED、システムステータス LED、ID LED、ファン LED

2. 前面 I/O ボード

電源ボタン	LED 付きの電源ボタン
サービス ID ボタン	LED 付きのサービス ID ボタン
LED の機能	<ul style="list-style-type: none"> - 電源 LED はシステム電源の現在の状態(オン / オフ / 障害)を示します。 - サービス ID LED は、使用中のシステムを示します。 - システムステータス LED はシステムの現在の状態(ファンの障害など)を示します。
温度センサー	ファン速度制御に使用されるシステムの周囲温度を示します。

3. ファンモジュール

ファン	サイズ: 92 mm x 38 mm
ホットプラグ対、冗長	7+1 冗長性
	ホットスワップ対応ファン

4. 電源ユニット

電源ユニットモジュール	1400W の電源ユニット 4 台
入力電圧	200 ~ 240 VAC
タイプ (AC/DC)	AC
冗長性	シャーシ全体の負荷に対応するには N+1 の冗長性が必要です。

BTU 仕様

仕様	値
電源ユニットの電圧範囲	200 ~ 240 VAC
電源ユニット	4 台
電源ユニットの BTU	14334.6 BTU/ 時
電源ユニット：電力 (W)	4200

PCI スロット	16
ドライブ	16 GPGPU
ドライブのタイプ	NVIDIA GPGPU
プロセッサ：ソケット	-
プロセッサコア	-
重量 (kg) : 空の構成	30 kg(シャーシのみ)
重量 (kg) : 標準構成	45 kg(L6 システム)
重量 (kg) : フル構成	56 kg(フルシステム)
重量 (ポンド) : 空の構成	66 ポンド(シャーシのみ)
重量 (ポンド) : 標準構成	99 ポンド(L6 システム)
重量 (ポンド) : フル構成	123 ポンド(フルシステム)

環境仕様




仕様	値
温度範囲	動作時: 10 ~ 35°C
	非動作時: -40 ~ -60°C
湿度 (結露しないこと)	動作時: 20 ~ 80 パーセント RH
	非動作時: 20 ~ 95 パーセント RH

Dell PowerEdge C410x

시스템 시작 안내서

주, 주의 및 경고

이 안전 정보 항목은 중요하므로 읽어보십시오. 본 매뉴얼을 참조용으로 보관하십시오. 수리 이전에 이 항목을 먼저 읽어보십시오.

-  주: "참고"는 컴퓨터를 보다 효율적으로 사용하는데 도움이 되는 중요 정보를 제공합니다.
-  주의: "주의"는 지침을 준수하지 않을 경우의 하드웨어 손상이나 데이터 손실 위험을 설명합니다.
-  경고: "경고"는 재산상의 피해나 심각한 부상 또는 사망을 유발할 수 있는 위험이 있음을 알려줍니다.

이 발행물에 수록된 정보는 사전 통보 없이 변경될 수 있습니다.

© 2010- 2012 Dell Inc. 저작권 본사 소유.

Dell Inc.의 서면 승인 없이 어떠한 경우에도 무단 복제하는 것을 엄격히 금합니다.

이 문서에 사용된 상표인 Dell™, DELL 로고 및 PowerEdge™는 Dell Inc.의 상표입니다.

본 발행물에서 특정 회사의 표시나 제품 이름을 지칭하기 위해 기타 상표나 상호를 사용할 수도 있습니다. Dell Inc.는 자사가 소유하고 있는 것 이외에 기타 모든 상표 및 상호에 대한 어떠한 소유권도 없습니다.

규정 모델 **B02S**

2012년 3월 P/N 99XM4 Rev. A01

△ 주의: 전기 충격 위험을 줄이려면 자격을 갖춘 서비스 기술자가 본 시스템을 수리해야 합니다.

제한 접근 지역

Dell PowerEdge C410X 시스템은 IEC 60950-1: 2001 의 Cl. 1.2.7.3 에 정의된 제한 접근 지역에서만 설치하도록 되어 있습니다.

1.2.7.3 제한 접근 지역: 다음 두 항목이 모두 적용되는 장비 위치

- 해당 지역에 적용되는 제한 사유 및 취해야 할 모든 예방 조치에 관해 교육을 받은 서비스 기술자 또는 사용자만 접근할 수 있습니다.
- 접근은 공구, 자물쇠 및 키 또는 다른 보안 수단을 사용하여 이루어지며, 지역 담당 책임자에 의해 제어됩니다.

△ 주의: 시스템 PSU의 과부하를 방지하고 시스템 성능 및 안정성을 최적으로 유지하려면 항상 아래 표에 따라 PSU 및 GPGPU를 구성하십시오.

PSU 최소 수량	GPGPU 최대 수량
1	4
2	8
3	16

네 번째 PSU는 중복 PSU입니다.

설치 및 구성

⚠ 경고: 다음 절차를 수행하기 전에 시스템과 함께 제공되는 안전 지침을 검토하십시오.

시스템 포장 풀기

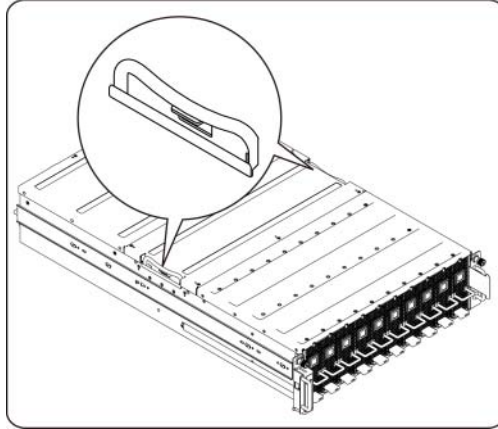
시스템의 포장을 풀고 다음 항목이 들어 있는지 확인하십시오.

- Dell PowerEdge C410X 시스템 새시 1개
- Dell PowerEdge C410x 시작 안내서
- 안전, 환경 및 규정 정보(SERI)
- 보증 및 지원 정보(WSI) 또는 최종 사용자 라이선스 계약(EULA)

누락되거나 손상된 것으로 보이는 항목이 있으면 Dell에 연락하십시오.

랙에 레일 및 시스템 설치

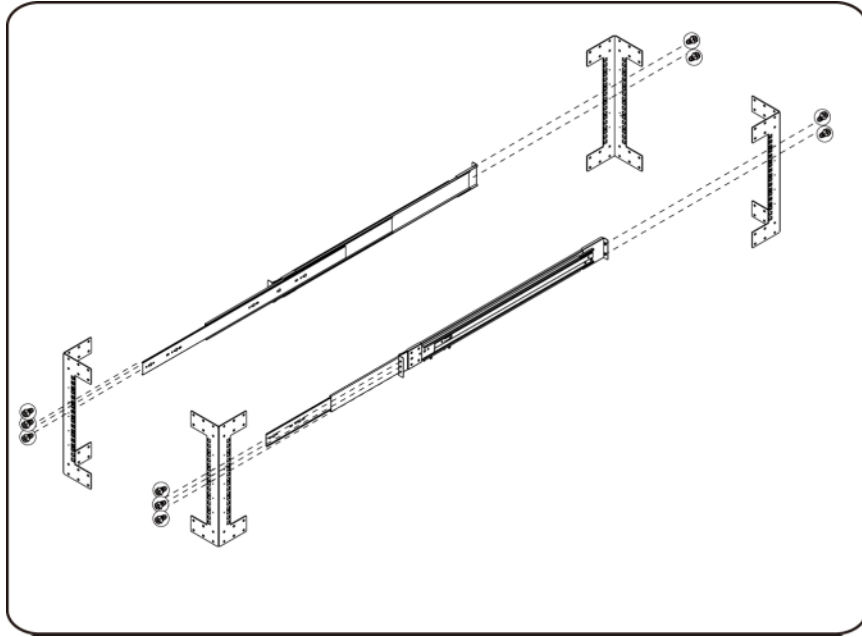
- ⚠ 경고: 시스템을 들어야 하는 경우에는 다른 사람에게 도움을 요청합니다. 부상을 입는 것을 방지하려면 시스템을 혼자서 들지 마십시오.
- ⚠ 경고: 시스템은 랙에 고정되거나 레일에 장착되어 있지 않습니다. 부상이나 시스템 손상을 방지하려면 설치 또는 제거 시 시스템 랙을 적절한 방법으로 지지해야 합니다.
- ⚠ 경고: 시스템을 들어야 하는 경우에는 항상 그림과 같이 핸들을 사용하십시오.



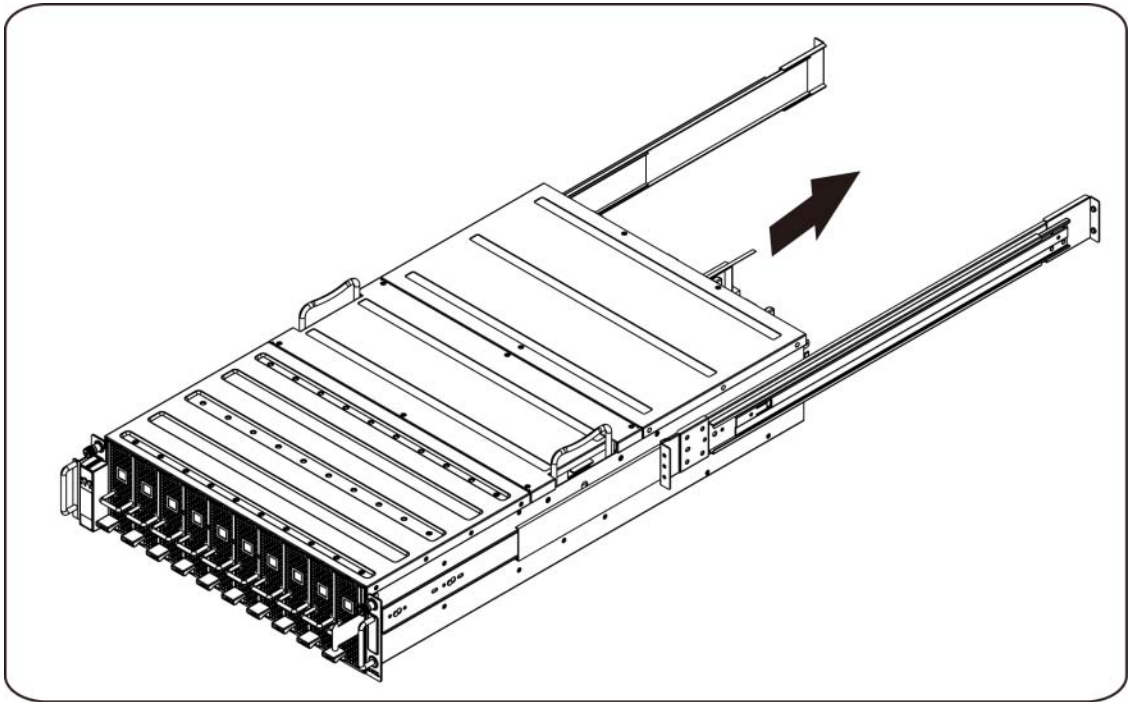
- △ 주의: 랙에 시스템을 설치하기 전에 독립형(단일) 랙에 전면 및 측면 고정 다리를 설치하거나 다른 랙과 연결된 랙에 전면 고정 다리를 설치하십시오.
랙에 시스템을 설치하기 전에 고정 다리를 적절히 설치하지 않으면 랙이 전복될 수 있으며 경우에 따라 부상을 입을 수도 있습니다. 랙에 구성요소를 설치하기 전에 항상 고정 다리를 설치하십시오.
- △ 주의: 대부분의 수리 작업은 공인된 서비스 기술자만 수행할 수 있습니다. 사용자는 제품 설명서에서 허가한 경우에만 문제 해결 절차 및 단순 수리 작업을 수행할 수 있습니다. Dell의 승인을 받지 않은 서비스 작업으로 인한 손상에 대해서는 보증을 받을 수 없습니다. 제품과 함께 제공된 안전 지침을 읽고 따르십시오.
- △ 주의: 랙에 시스템/구성부품을 설치한 후에 절대로 한 번에 여러 개의 구성부품을 랙 밖으로 잡아 당기지 마십시오. 여러 개로 확장된 구성부품을 함께 잡아 당기면 무게로 인해 랙이 넘어져 부상을 입을 수도 있습니다.
- △ 주의: 랙의 높이와 무게 때문에 최소한 2명이 함께 작업해야 합니다.

다음 지침에 따라 랙 안에 레일을 설치하십시오.

1. 슬라이딩 레일을 랙 안에 설치합니다.

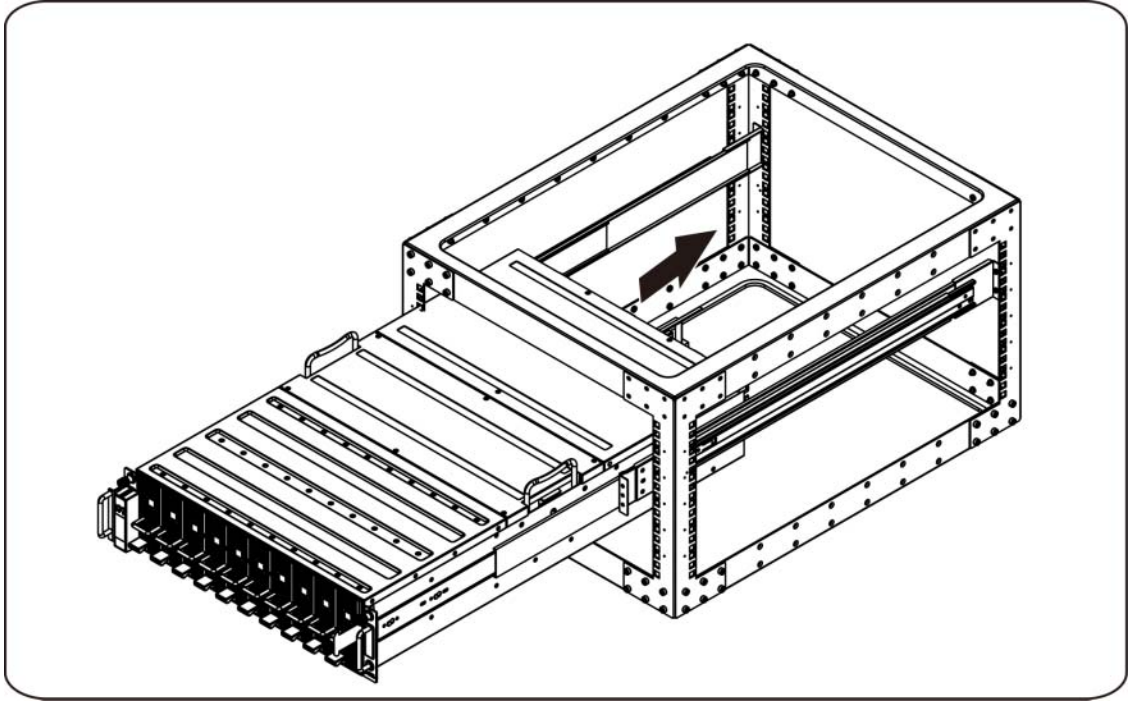


2. 안쪽 레일을 랙의 슬라이딩 레일에 맞춥니다.

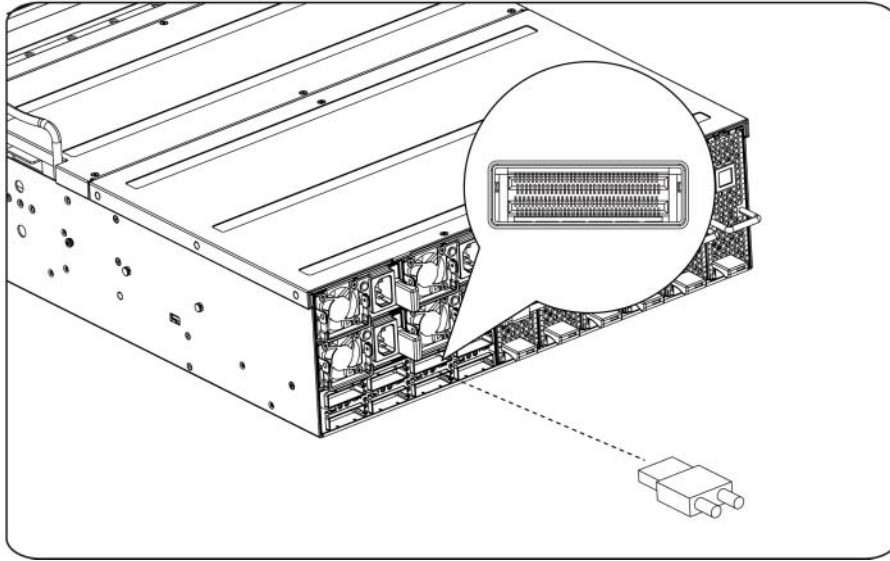


3. 잠금 래치가 딸깍 소리를 내며 끼워질 때까지 시스템을 슬라이딩 레일 안으로 밀니다.

4. 시스템을 랙 안에 설치합니다.

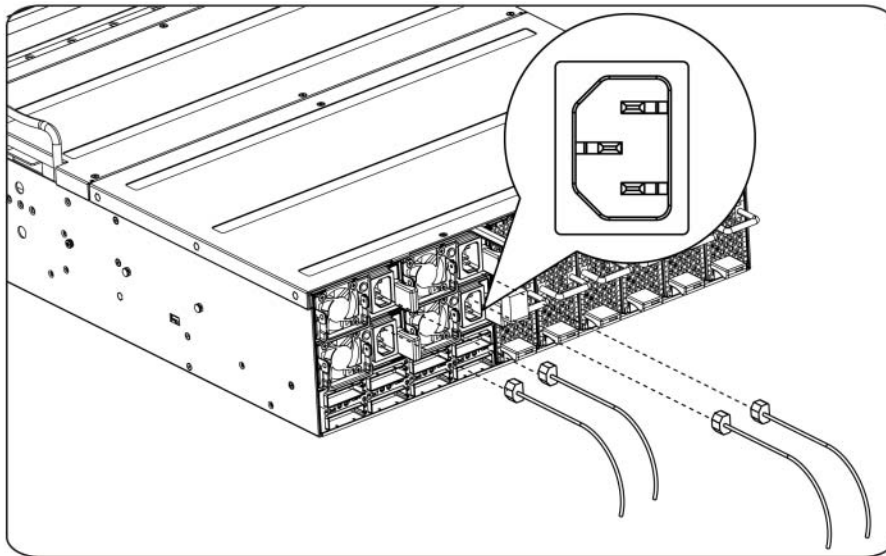


iPass 케이블 연결



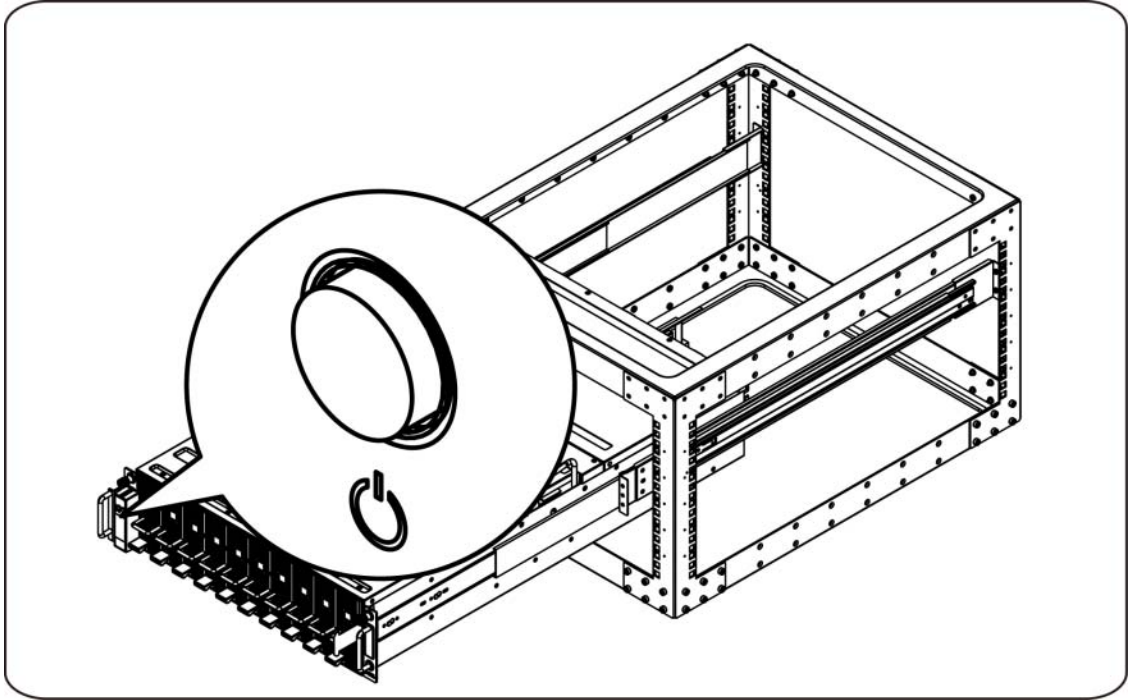
전원 케이블 연결

시스템의 전원 케이블을 시스템에 연결합니다. 전원 케이블의 반대쪽 끝을 접지된 전원 콘센트나 무정전 전원 공급 장치 또는 배전 장치와 같은 별도의 전원에 연결합니다.



시스템 켜기

시스템의 전원 단추를 누릅니다. 그러면 전원 표시등이 켜집니다.



기타 필요한 정보

⚠ 경고: 시스템과 함께 제공된 안전 및 규제 정보를 참조하십시오. 보증 정보는 본 문서에 포함되거나 별도의 문서로 제공될 수 있습니다.

하드웨어 소유자 매뉴얼에서는 시스템 기능에 대한 정보를 제공하고 시스템 문제 해결 방법 및 시스템 구성부품의 설치 또는 장착 방법을 설명합니다. 이 문서는 support.dell.com/manuals에서 온라인으로 볼 수 있습니다.

📄 주: 새로운 업데이트가 있는지 support.dell.com/manuals에서 항상 확인하십시오. 업데이트에는 최신 정보가 수록되어 있으므로 다른 문서를 읽기 전에 반드시 먼저 참조하시기 바랍니다.

펌웨어 업데이트

최초 설치를 위해 C410x를 설정하거나 GPGPU를 업그레이드하는 경우 최신 버전의 BMC 펌웨어를 사용하는 것이 좋습니다. 최신 BMC 펌웨어는 support.dell.com에서 다운로드할 수 있습니다. 다운로드 패키지에는 문서가 포함되어 있고 C410x WebUI를 사용하여 BMC 펌웨어를 플래시하는 방법에 대한 지침이 포함되어 있습니다. C410x WebUI 및 구성 옵션에 대한 추가적인 정보는 하드웨어 소유자 매뉴얼에 들어 있습니다. 이 문서는 support.dell.com/manuals에서 온라인으로 볼 수 있습니다.

NOM 정보(멕시코에만 해당)

다음 정보는 멕시코 표준 규격(NOM)의 요구 사항을 준수하는 본 문서에 기술된 장치에 대한 내용입니다.

수입업체:	Dell Inc. de México, S.A. de C.V Paseo de la Reforma 2620-11° Piso Col. Lomas Altas 11950 México, D.F.
모델 번호:	B02S
공급 전압:	200-240 VCA
주파수:	50/60Hz
전류 소비량	9.6A(전원 입구당)

기술 사양

시스템 사양

1. 새시	
폼 팩터	3U
크기(LxWxH)	L = 750mm W = 440mm H = 130.5mm
PCI 카드 액세스(F/R/I)	새시당 총 16개의 PCI Express 개별 모듈 모듈 1개를 수리해도 새시의 다른 모듈에는 영향을 주지 않습니다. 새시 전면 = 10개 모듈 새시 후면 = 6개 모듈
팬	92mm x 38mm 8개 N+1 중복성
	핫 스왑 가능한 팬
	시스템 팬 고장 시 BMC 알림
서비스 기능	PCI 모듈을 분리 또는 삽입할 경우 새시 또는 새시 내에 설치된 다른 PCI 모듈의 작동에서 어떠한 변경도 필요하지 않습니다.
LED 표시등	전원 LED, 시스템 상태 LED, ID LED, 팬 LED

2. 전면 I/O 보드	
전원 단추	LED 있는 전원 단추
서비스 ID 단추	LED 있는 서비스 ID 단추
LED 기능	<ul style="list-style-type: none"> - 전원 LED는 현재 시스템 전원의 켜짐/꺼짐/고장 상태를 나타냅니다. - 서비스 ID LED는 시스템이 수리 중임을 나타냅니다. - 시스템 상태 LED는 현재 시스템 상태(예: 팬 고장)를 나타냅니다.
온도 센서	FAN 속도 제어용으로 시스템 주변 온도를 나타냅니다.
3. 팬 모듈	
팬	크기: 92mm x 38mm
단축 연결, 중복	7+1 중복성
	핫 스왑 가능한 팬
4. 전원 공급 장치	
PSU 모듈	1400W * 4 PSU
입력 전압	200-240VAC
유형(AC/DC)	AC
중복성	전체 새시 부하에 대해 N+1 중복성이 필요함

BTU 사양

사양	값
전원 공급 장치 전압 범위	200V - 240Vac
전원 공급 장치	4
전원 공급 장치 BTU	14334.6 BTU/hr
전원 공급 장치: 전력(W)	4200
PCI 슬롯	16

드라이브	16 GPGPU
드라이브 유형	NVIDIA GPGPU
프로세서: 소켓	N/A
프로세서 코어	N/A
무게(kg) : 비어 있음	30kg(새시만)
무게(kg) : 일반	45kg(L6 시스템)
무게(kg) : 적재됨	56kg(전체 시스템)
무게(lbs) : 비어 있음	66lbs(새시만)
무게(lbs) : 일반	99lbs(L6 시스템)
무게(lbs) : 적재됨	123lbs(전체 시스템)

환경 사양

사양	값
온도 범위	작동 시: 10°C ~ 35°C
	비작동 시 : -40°C ~ -60°C
습도(비응축)	작동 시: 20-80% RH
	비작동 시 : 20-95% RH

